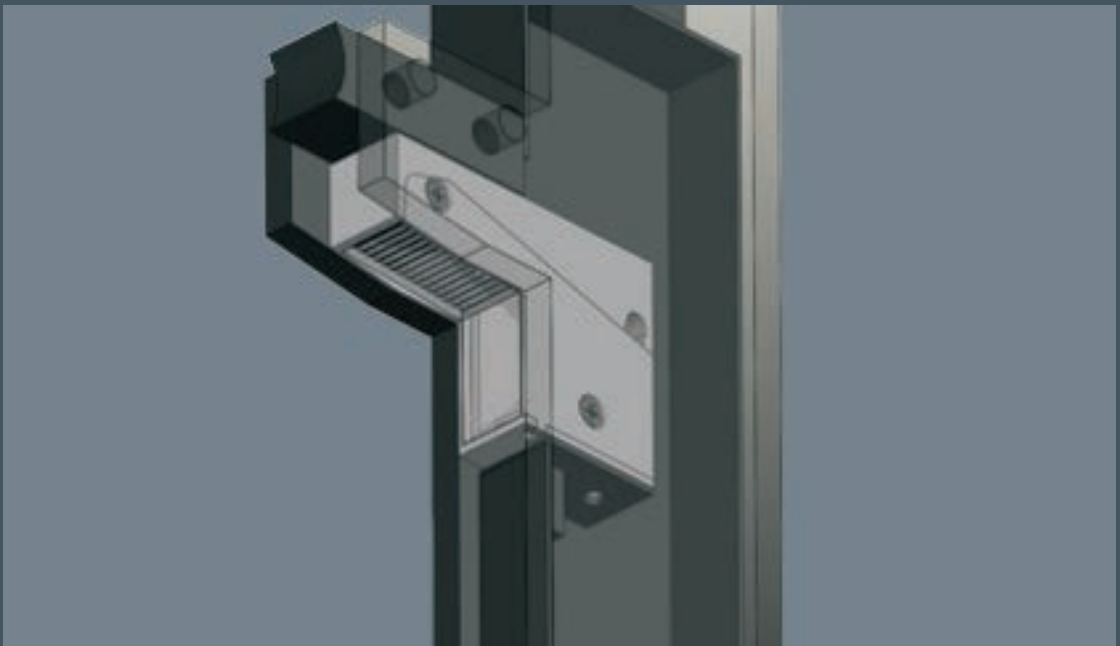




LED GELÄNDERPFOSTENLEUCHE

ALADIN[®]
ARCHITEKTURLICHT



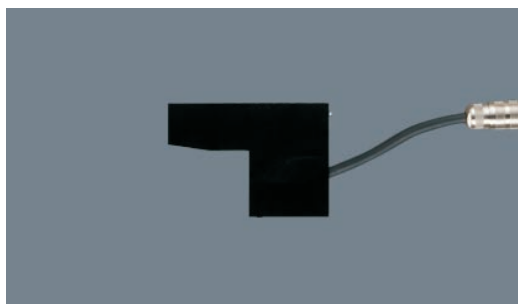


LED GELÄNDERPFOSTENLEUCHE

Anwendung Fußgängerpassagen, Radwege
Technik Hochvolt LED

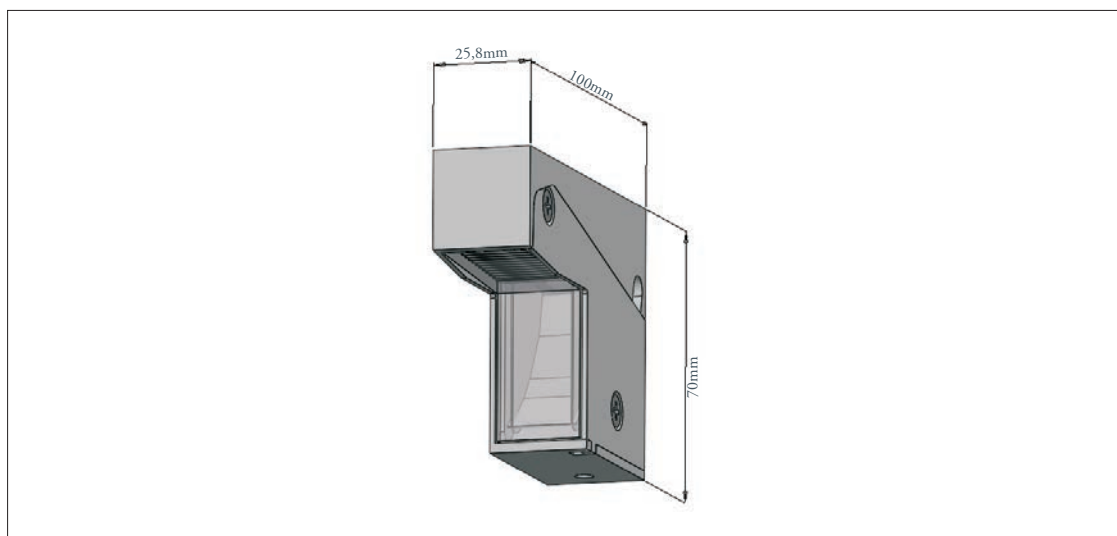


Die LED Geländerpfostenleuchte wurde nach Projektvorgaben entwickelt, um einen Fußgänger- und Radweg zu beleuchten. Die Leuchte besticht durch ihre kompakte, zierliche Form und erreicht so die engen Vorgaben von u.a. 25mm Breite. Weitere Vorgaben waren der Einbauplatz im Knie des Auslegers für den Handlauf sowie die gleichmäßige Ausleuchtung von 1 Meter links und rechts sowie 3 Meter in der Tiefe bei einer Einbauhöhe von nur 80cm über dem Boden. Sie verschwindet vollständig im Geländerpfosten und trägt so zu einem harmonischen und ruhigen Gesamtbild der Anlage bei. Die Oberfläche des Aluminiumgehäuses ist schwarz eloxiert, das Gehäuse selbst ist vergossen (IP65) und daher uneingeschränkt für den Außenbereich geeignet.



LED GELÄNDERPFOSTENLEUCHE

Abbildung



Beschreibung

Durch die eingesetzten einmal strukturiert und einmal glatten Sicherheitsgläser sowie den Reflektor aus 0,4mm starkem Spiegelblech erfolgt eine optimale Lichtverteilung in Längs- und Querrichtung. Eine Blendung kann selbst bei einer Positionierung der Leuchte in Augenhöhe ausgeschlossen werden. Bestückt ist die Leuchte mit zwei Stück warmweißen 4W Hochvolt LEDs, die den Einsatz von Vorschaltgeräten überflüssig machen und die durch die integrierte Ansteuerung in verschiedenen Leistungen schaltbar sind:

Stufe 1: nur eine LED geschaltet, 70%, ca. 100 lm, ca. 14mA/LED

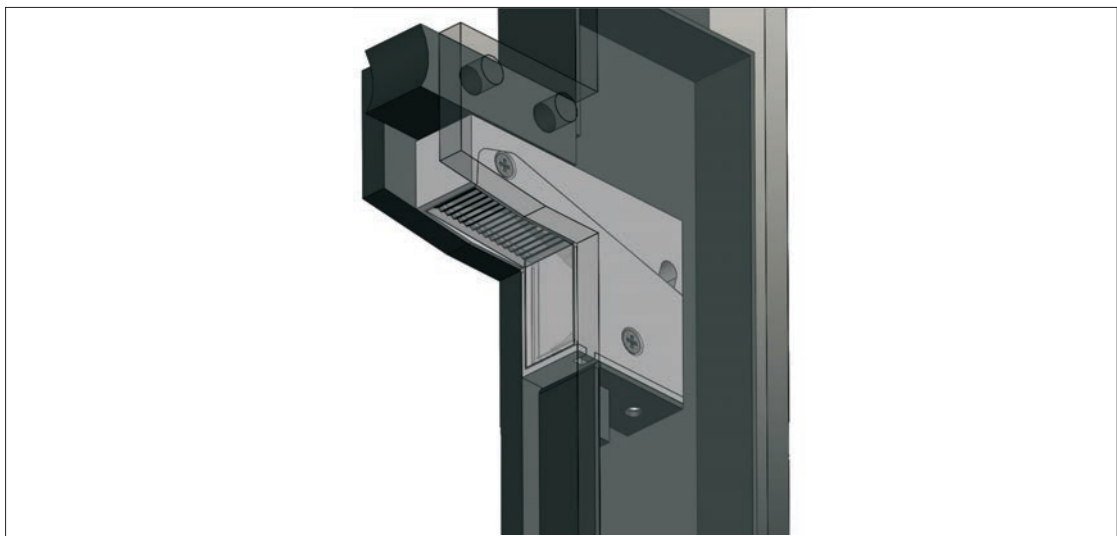
Stufe 2: beide LEDs geschaltet, 70%, ca. 200 lm, ca. 14mA/LED

Stufe 3: beide LEDs geschaltet, 100%, ca. 300 lm, ca. 20mA/LED.

Die Beschaltung erfolgt durch 230V, wodurch auf ein Vorschaltgerät verzichtet werden konnte. Durch die direkte Bestromung ohne Vorschaltgerät ist das Gesamtsystem deutlich ausfallsicherer und effektiver.

LED GELÄNDERPFOSTENLEUCHE

Abbildung



Beschreibung

Die Montage der LED Geländerpfostenleuchte erfolgt einfach und schnell durch die konstruktive Integration in das Geländer, sowie dem ALADIN Plug&Play IP65 Steckverbinder.

Um den engen räumlichen Gegebenheiten, zusammen mit den hohen Anforderungen an Lichtqualität und technischer Sicherheit zu entsprechen, wurde eine innovative Konstruktion auf Grundlage eines Monocoques bzw. Unibodys entwickelt, welches mit einer minimalen Anzahl

von Bauteilen eine hohe Festigkeit, Dichtigkeit, Wärmeabfuhr und elektrische Sicherheit gewährleistet. Gleichzeitig erlaubt es zusammen mit der CNC-Fertigung die hohen physischen Freiheitsgrade, die für die Lichtformung nötig sind.

Die realisierte LED Geländerpfostenleuchte kann entweder baugleich geliefert, oder an andere Geländer und Einbausituationen angepasst werden.

LED GELÄNDERPFOSTENLEUCHE

Referenzen



Hafenkolonnade Bingen

Eigenschaften

Länge x Breite x Höhe	25,8 x 100 x 70mm
Material	Aluminium
Oberflächen	schwarz eloxiert bzw. nach Kundenwunsch
Glas/Blende	ESG Glas, glatt und strukturiert
LED-Typ	Hochvolt LED, Lichtfarbe weiß 3.000°K
Optik	Reflektor aus Spiegelblech 0,4mm
LED Leistung	2 x 4W
elektrischer Schutz	Überspannungsspitze nach EN61000-4-5 und Übertemperaturschutz
Ansteuerung	3 Schaltstufen
Anschluss	Plug&Play 5-polig, 230V
Vorschaltgerät	ohne

Lichttechnik

Hochvolt LEDs unterscheiden sich von LowpowerLEDs durch den hohen Lumenstrom. Sie sind über einen dekorativen Effekt hinaus für Raumausleuchtungen und Objektbeleuchtungen geeignet. LED-Leuchten sind energiesparend und wartungsfrei. Ihr Licht ist annähernd Infrarot- und UV-frei.