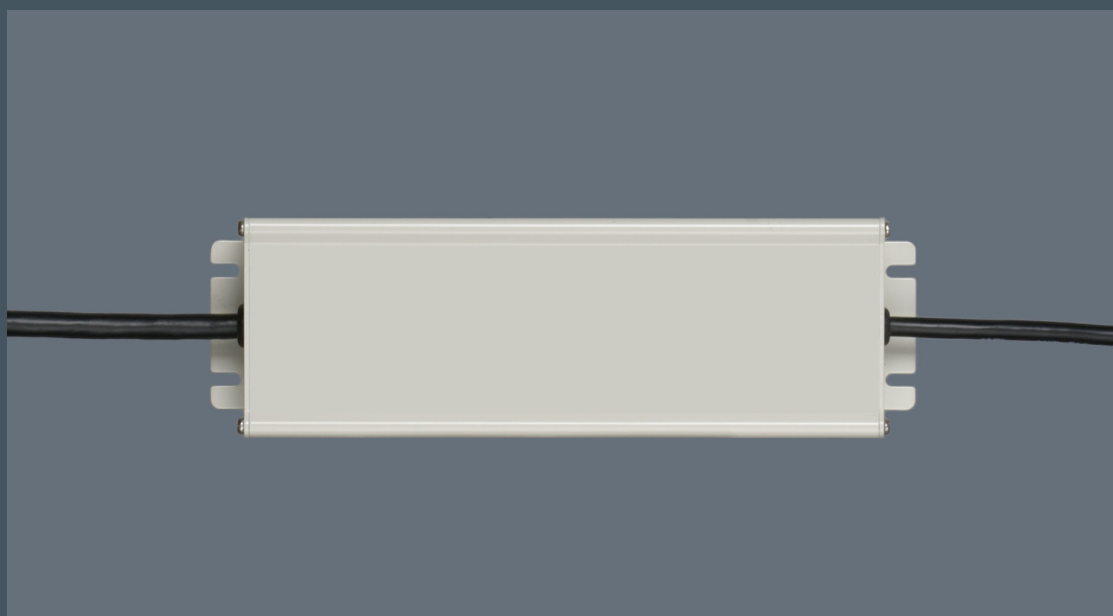




VORSCHALTGERÄTE FÜR LED-LEUCHTEN 48V

ALADIN[®]
ARCHITEKTURLICHT





VORSCHALTGERÄTE FÜR LED-LEUCHTEN 48V

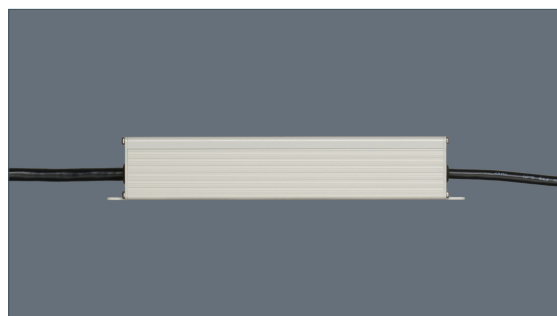
Abbildung



Beschreibung

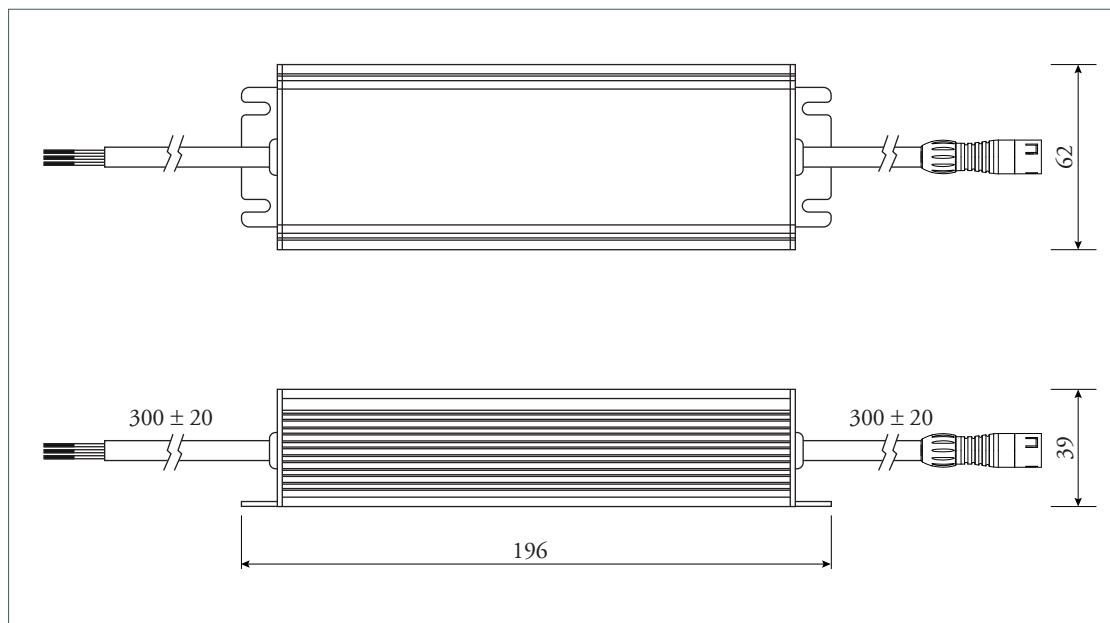
LED VORSCHALTGERÄTE

Die Firma ALADIN Architekturlicht greift bei Vorschaltgeräten, bzw. Konvertern auf namhafte Zulieferer zurück. Die Vorschaltgeräte für Spektrum haben die Aufgabe die benötigte Schutzkleinspannung von 48V bereit zu stellen. Neben den hohen Anforderungen der Normen für LED-Beleuchtung – speziell im Bereich EMV – müssen die Vorschaltgeräte den extremen Ansprüchen von ALADIN Architekturlicht erfüllen: sie müssen ohne Ausnahme für die dauerhafte Montage in und an Fassaden geeignet sein. Die Vorschaltgeräte für Spektrum sind daher extrem ausfallsicher, selbstschützend und automatisch neustartend. Neben der Auswahl und Qualitätssicherung werden die Vorschaltgeräte bei ALADIN noch mit dem sekundärseitigen IP67 Plug & Play-Stecksystem nach Firmennorm versehen. So ist sichergestellt, dass die Spektrumleuchten und zugehörige Vorschaltgeräte mit geringstem Planungs- und Installationsaufwand dauerhaft funktionieren. Auf Wunsch können die Geräte auch mit vom Kunden zu bestimmenden primärseitigen Steckverbindungen geliefert werden.





VORSCHALTGERÄTE FÜR LED-LEUCHTEN 48V 60W

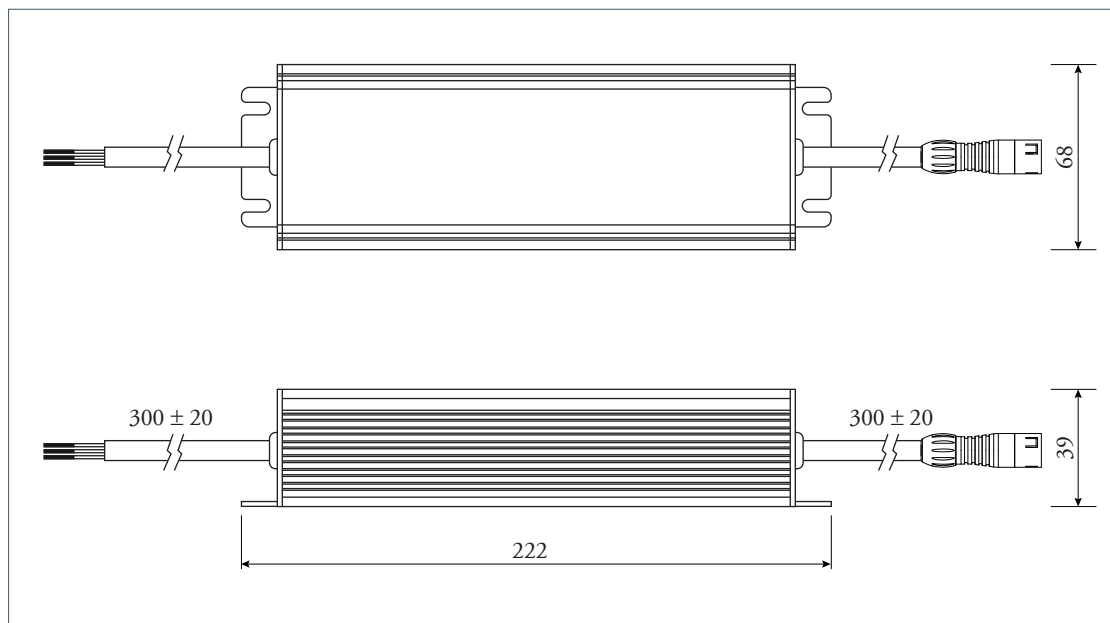


Technische Daten

Modell	60W
Maße (LxBxH):	196 x 62 x 39 mm
Gehäuse	Metall
Spannungsbereich primärseitig	90 - 230V AC / 127 - 417V DC
Nennspannung sekundärseitig	48V DC
Nennstrom sekundärseitig	1,3A
Einschaltstrom	40A / 230V AC
Effizienz	89%
Temperaturbereich	-30 - + 70°C
AC / primärseitig	0,3m offenes Kabelende Ø 7,4 mm, 2 x 0,82 mm ²
DC / sekundärseitig	0,3m Kabel Ø 5,8 mm, 2 x 0,82 mm ² Plug&Play Kabelbuchse IP67
Schutzart	IP 67 CE Zeichen
Normen	EN 61347-1, EN 61347-2-13



VORSCHALTGERÄTE FÜR LED-LEUCHTEN 48V 100W

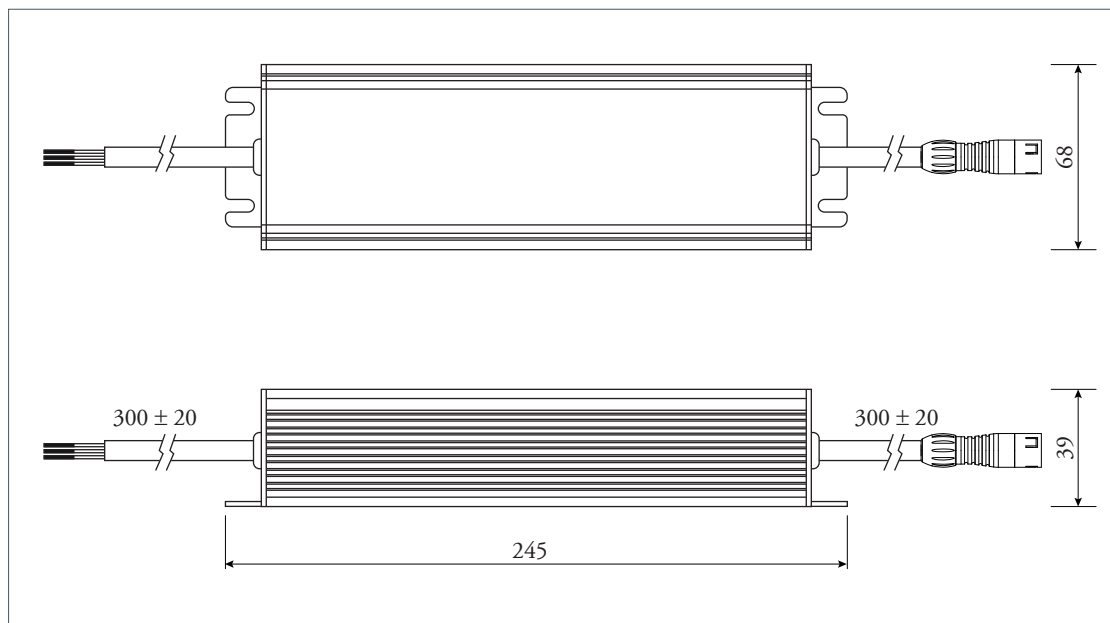


Technische Daten

Modell	100W
Maße (LxBxH):	222 x 68 x 39 mm
Gehäuse	Metall
Spannungsbereich primärseitig	90 - 230V AC / 127 - 417V DC
Nennspannung sekundärseitig	48V DC
Nennstrom sekundärseitig	2A
Einschaltstrom	40A / 230V AC
Effizienz	88,5%
Temperaturbereich	-30 - + 70°C
AC / primärseitig	0,3m offenes Kabelende Ø 7,4 mm, 2 x 0,82 mm ²
DC / sekundärseitig	0,3m Kabel Ø 5,8 mm, 2 x 0,82 mm ² Plug&Play Kabelbuchse IP67
Schutzart	IP 67 CE Zeichen
Normen	EN 61347-1, EN 61347-2-13



VORSCHALTGERÄTE FÜR LED-LEUCHTEN 48V 150W



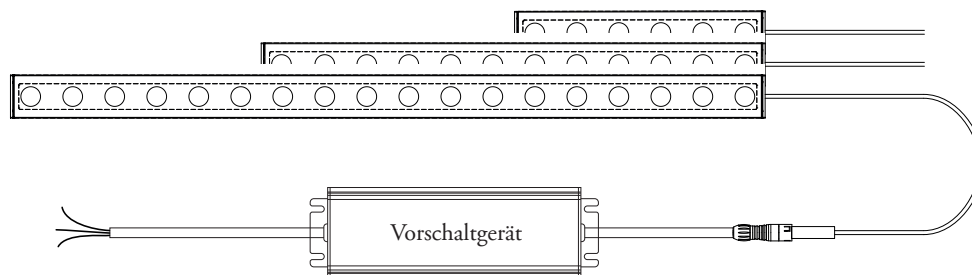
Technische Daten

Modell	150W
Maße (LxBxH):	245 x 68 x 39 mm
Gehäuse	Metall
Spannungsbereich primärseitig	90 - 230V AC
Nennspannung sekundärseitig	48V
Nennstrom sekundärseitig	3.2A
Einschaltstrom	65A / 230V AC
Effizienz	91%
Temperaturbereich	-30 - + 70°C
AC / primärseitig	0,3m offenes Kabelende Ø 7,8 mm, 3 x 0,82 mm ²
DC / sekundärseitig	0,3m Kabel Ø 8,6 mm, 2 x 2 mm ² mit Plug&Play IP65 Kabelbuchse
Schutzart	IP 67 CE Zeichen
Normen	EN 61347-1, EN 61347-2-13



VORSCHALTGERÄTE FÜR LED-LEUCHTEN 48V

Verdrahtungschema
ohne Steuerung



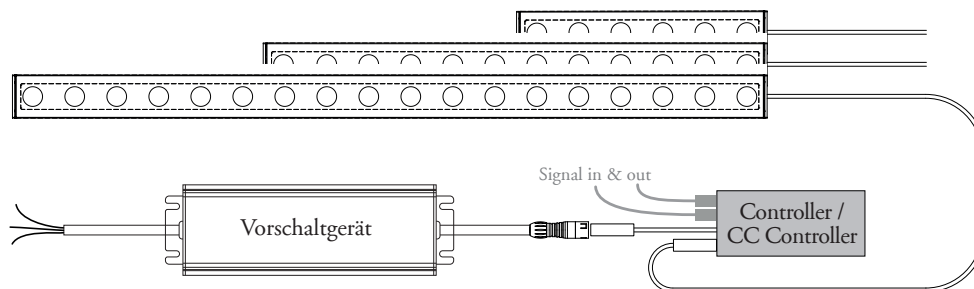
Anschluß für Spektrum MONO ohne Steuerung (An/Aus über Versorgungsspannung)

Vorschaltgerät	Wattage entsprechend der Leuchte 230V AC, offenes Kabellende, ca. 0,3m 48V DC mit Plug&Play Kabelbuchse IP67, ca. 0,3m
Spektrum Mono	Systemlänge 1m, 2/3m oder 1/3m 48V Nennspannung, 36-48V Weitbereichseingang Plug&Play Kabelstecker IP 67 Wattage entsprechend der Leuchte (Spektrum MONO Datenblatt)
Information	Maximale Kabellänge zwischen Vorschaltgerät und Leuchte je nach Kabeltyp bis zu 60m. Wir empfehlen den maximaler Spannungsabfall auf 36V nicht zu unterschreiten.



VORSCHALTGERÄTE FÜR LED-LEUCHTEN 48V

Verdrahtungs-
schema
mit Steuerung



Anschluß Spektrum MONO und 4-KANAL mit Steuerung

Versorgungseinheit Wattage entsprechend der Leuchte
230V AC, offenes Kabellende, ca. 0,3m
48V DC mit IP65 Plug&Play Kabelbuchse, ca. 0,3m

DMX Controller 48V DC in: IP65 Plug&Play Kabelstecker mit 1m Kabel (36-48V Weitbereichseingang)
oder DMX Signal in & out: Plug&Play Gehäusestecker und -buchse IP67
DMX CC-Controller Verbindung zur Leuchte: Plug&Play Gehäusebuchse IP67

Spektrum MONO Systemlänge 1m, 2/3m oder 1/3m
oder 48V Nennspannung, 36-48V Weitbereichseingang

Spektrum 4-KANAL Plug&Play Kabelstecker IP 67
Wattage entsprechend der Leuchte (Spektrum MONO und Spektrum 4-KANAL Datenblatt)

Information Maximale Kabellänge zwischen Controller (DMX oder DMX-CC) und Leuchte: 1m + 4m
(1m Kabel von Leuchte + 4m Verlängerungskabel)
Maximale Kabellänge zwischen Vorschaltgerät und Controller je nach Kabeltyp bis zu 60m.
Wir empfehlen den maximaler Spannungsabfall auf 36V nicht zu unterschreiten.