



Spektrum 4-Kanal

ALADIN®
ARCHITEKTURLICHT





Spektrum 4-Kanal



Highlights

- LED-Belegung, Lichtfarben, Optiken und Bestromung individuell nach Kundenwunsch konfigurierbar
- Höchst energieeffizient mit bis zu 105 Lumen pro Watt
- Aktives Thermomanagement verlängert die Lebensdauer

Beschreibung

Die LED Lichtlinie Spektrum besteht im wesentlichen aus einem eloxierten Aluminium-Strangpressprofil und einer Abdeckung aus ESG-Glas mit Design-Maske. Die Leuchte ist über 4 Kanäle ansteuerbar, stufenlos dimmbar und arbeitet mit 4 x 700 mA Betriebsstrom. Sie ist in den Längen 1 m, 2/3 m und 1/3 m erhältlich, wobei jeweils 8 Power-LEDs pro 1/3 m verbaut sind.

Ein aktiver Thermoschutz regelt die Leistung zum Schutz der LEDs bei zu hohen Umgebungstemperaturen herunter und erhöht somit deren Lebensdauer.

Die Leuchte ist selbstverständlich IP65 geschützt und damit für den Innen- und Außen- bzw. Feuchtraum geeignet.

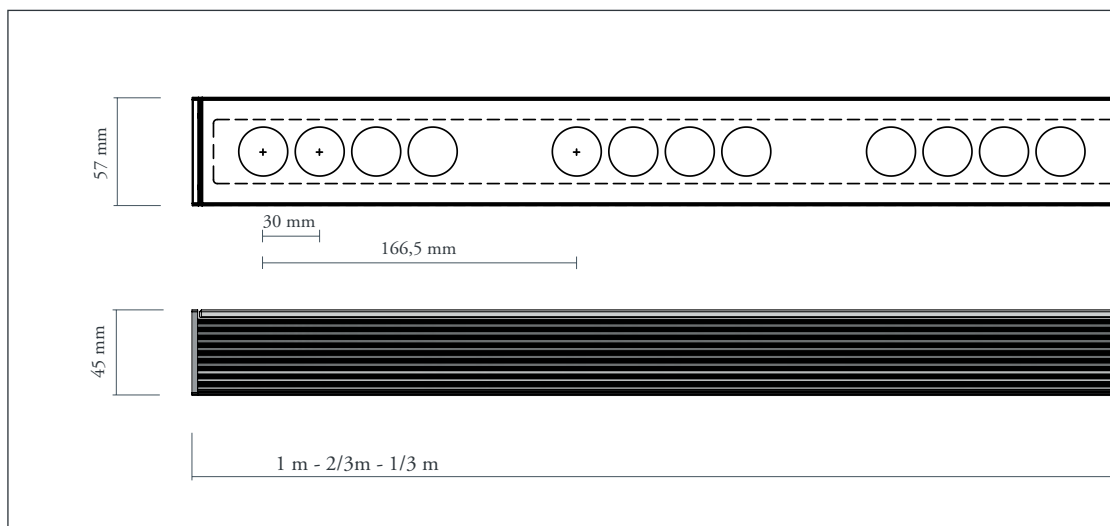
Die Lichtfarben sind je nach Anforderung frei wähl- und kombinierbar, neben verschiedenen weißen Lichtfarben sind die LEDs auch in den Farben Rot, Grün, Blau verfügbar. Je nach Anwendungsbereich sind verschiedene Optiken wählbar, welche sowohl für die lineare Beleuchtung als für farbige Akzentuierung von Flächen und Objekten geeignet sind.

Passende Vorschaltgeräte und Ansteuermodule sowie umfangreiches Zubehör runden die Produktfamilie ab. Die Komponenten werden steckerfertig (Plug&Play) verkabelt und nach Kundenanforderung geliefert. Abweichend vom Standardprogramm ist nahezu jede Sonderlösung möglich.



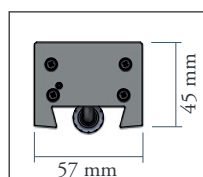
Spektrum 4-Kanal

Abbildung



Technische Daten

Maße (L x B x H)	Systemlänge 1 m:	998 x 57 x 45 mm
	Systemlänge 2/3 m:	664 x 57 x 45 mm
	Systemlänge 1/3 m:	331 x 57 x 45 mm



Material	Aluminium Strangpressprofil natur eloxiert, Endkappen massiv Aluminium natur eloxiert
Abdeckung	ESG Glas mit schwarzer Design-Maske
LED-Bezeichnung	Power-LED
Lichtfarbe	Warmweiß, Neutralweiß, Kaltweiß, Warmweiß 90 CRI, Rot, Grün, Blau
Optik	Oval, Wallwasher asymmetrisch, Flood, smooth Spot und smooth Spot asymmetrisch
Schutzart	IP65
Gewicht	2.750 / 1.800 / 980 g

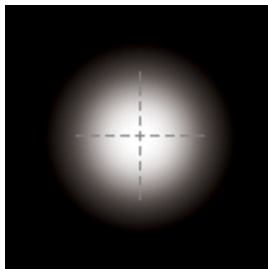
LED-Belegung	frei nach Kundenwunsch, in der Regel RGB-W
Technik	externe Stromregelung, PWM-Ansteuerung, aktives Thermomanagement
Anschluss	1 m Kabelschwanz mit 5-poligem Kabelstecker IP67 Plug&Play
Ansteuerung	Leuchte CC-PWM z.B. durch einen DMX CC-Controller
Betriebsstrom	4 x 700 mA

Hinweise Neben dem aktiven Schutz gegen Übertemperatur sollte auf ausreichende Kühlung des Systems im Betrieb geachtet werden

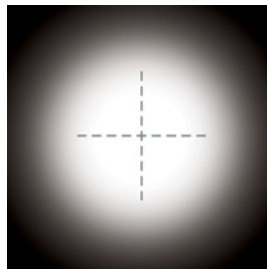
Auf Anfrage LEDs: Weiß in weiteren Farbtemperaturen sowie Amber, Royal Blut und Orange
Linsen in weiteren Abstrahlcharakteristiken
farbiges Eloxal, PU-Beschichtung nach RAL-Farben
objektspezifische Halterungen und Anschlüsse



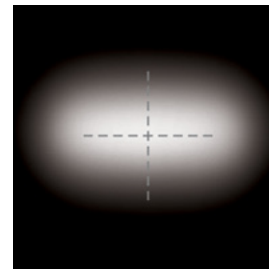
Spektrum 4-Kanal



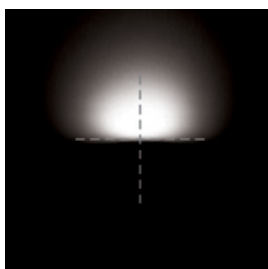
smooth spot 11° ($\pm 5,5^\circ$)



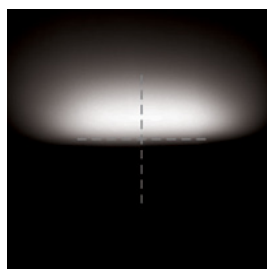
flood 29° ($\pm 14,5^\circ$)



oval 44° x 10° ($\pm 22^\circ$ x $\pm 5^\circ$)



smooth spot asymmetrisch
11° ($\pm 5,5^\circ$ x $+11^\circ/-0^\circ$)



wallwascher asymmetrisch
44° x 9° ($\pm 22^\circ$ x $+9^\circ/-0^\circ$)

Lichtfarben

Lichtfarben weiß

Warmweiß 3.000 - 3.300 K mit CRI min. 80 entspricht 830
Neutralweiß 4.000 - 4.300 K mit CRI min. 80 entspricht 840
Kaltweiß 5.400 - 5.700 K mit CRI typ. 70 entspricht 757
Warmweiß 90 CRI Weiß 2.700 - 2.900 K entspricht 927

Lichtfarben farbig





Rot 620 - 625 nm
Grün 525 - 535 nm
Blau 470 - 475 nm

Details Lichtfarbe, Bestromungsvarianten und Lichtstrom > siehe folgende Tabelle



Spektrum 4-Kanal

Tabelle

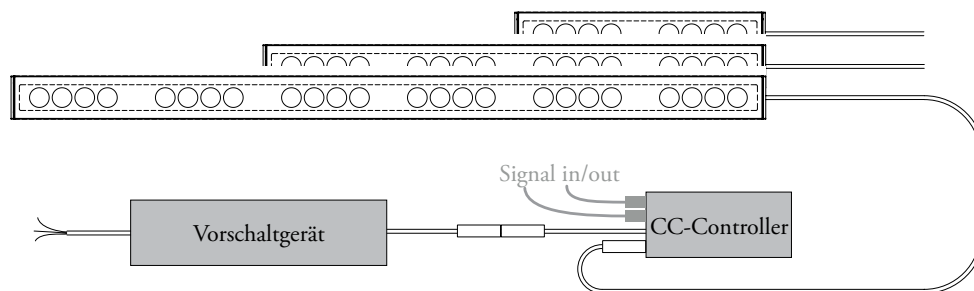
Lichtfarbe*	Systemlänge		Rot	Grün	Blau	Weiß	Gesamt LED	Gesamt Leuchte
RGB+ Warmweiß 	1/3 m	Leistungsaufnahme W	3,3	4,6	4,3	4,1	16,3	18,5
		Lumen der LEDs lm	190	316	114	392	1012	
	2/3 m	Leistungsaufnahme W	6,6	9,2	8,6	8,3	32,6	34,8
		Lumen der LEDs lm	380	632	228	784	2024	
	1 m	Leistungsaufnahme W	9,8	13,8	12,9	12,4	48,9	51,1
		Lumen der LEDs lm	570	948	342	1176	3036	
RGB+ Neutralweiß 	1/3 m	Leistungsaufnahme W	3,3	4,6	4,3	4,1	16,3	18,5
		Lumen der LEDs lm	190	316	114	418	1038	
	2/3 m	Leistungsaufnahme W	6,6	9,2	8,6	8,3	32,6	34,8
		Lumen der LEDs lm	380	632	228	836	2076	
	1 m	Leistungsaufnahme W	9,8	13,8	12,9	12,4	48,9	51,1
		Lumen der LEDs lm	570	948	342	1254	3114	
RGB+ Kaltweiß 	1/3 m	Leistungsaufnahme W	3,3	4,6	4,3	4,1	16,3	18,5
		Lumen der LEDs lm	190	316	114	476	1096	
	2/3 m	Leistungsaufnahme W	6,6	9,2	8,6	8,3	32,6	34,8
		Lumen der LEDs lm	380	632	228	952	2192	
	1 m	Leistungsaufnahme W	9,8	13,8	12,9	12,4	48,9	51,1
		Lumen der LEDs lm	570	948	342	1428	3288	
RGB+ Warmweiß 90 CRI 	1/3 m	Leistungsaufnahme W	3,3	4,6	4,3	4,1	16,3	18,5
		Lumen der LEDs lm	190	316	114	296	916	
	2/3 m	Leistungsaufnahme W	6,6	9,2	8,6	8,3	32,6	34,8
		Lumen der LEDs lm	380	632	228	592	1832	
	1 m	Leistungsaufnahme W	9,8	13,8	12,9	12,4	48,9	51,1
		Lumen der LEDs lm	570	948	342	888	2748	
Lichtfarbe*	1/3 m		Warmweiß	Kaltweiß	Warmweiß	Kaltweiß	Gesamt LED	Gesamt Leuchte
		Leistungsaufnahme W	4,1	4,1	4,1	4,1	16,5	18,7
	2/3 m	Lumen der LEDs lm	392	476	392	476	1736	
		Leistungsaufnahme W	8,3	8,3	8,3	8,3	33,0	35,2
	1 m	Lumen der LEDs lm	784	952	784	952	3472	
		Leistungsaufnahme W	12,4	12,4	12,4	12,4	49,6	51,8
	1 m	Lumen der LEDs lm	1176	1428	1176	1428	5208	

*) Weitere Kombinationen möglich



Spektrum 4-Kanal

Verdrahtungsschema



DMX CC-Controller DMX-Signal in/out: IP67 Plug&Play Gehäusestecker und -buchse
48 V DC in: IP67 Plug&Play Kablstecker mit 1 m Kabel
Verbindung zur Leuchte: IP67 Plug&Play Gehäusebuchse
Betriebsspannung: 48 V Nennspannung, 36-48 V Weitbereichseingang

Vorschaltgerät Wattage (siehe Tabelle)
230 V AC, offenes Kabelende, ca. 0,3 m Kabel
48V DC mit IP67 Plug&Play Kabelbuchse, ca. 0,3 m Kabel

Information Maximale Kabellänge zwischen DMX CC-Controller und Leuchte: 1 m + 4 m
(1 m Kabel von Leuchte + 4 m Verlängerungskabel)
Max. Kabellänge zwischen Vorschaltgerät und DMX CC-Controller je nach Kabeltyp bis zu 60 m.
Wir empfehlen den maximalen Spannungsabfall auf 36 V nicht zu unterschreiten.



Spektrum 4-Kanal

Zubehör

DMX CC-Controller DMX zu PWM 700 mA Konstantstrom Konverter, **2000 Hz**
mit IP67 Plug&Play Gehäusestecker und -buchse für Datenkabel
mit 5-poliger IP67 Plug&Play Gehäusebuchse für den Leuchtenanschluss
1 m Zuleitung mit IP67 Plug&Play Kabelstecker

Wichtig:

Bitte setzen Sie sich mit uns in Verbindung, wenn Sie einen Controller eines anderen Herstellers einsetzen wollen. Die technische Kompatibilität ist nicht immer gegeben.

Stecker DMX-Terminatorstecker (elektronisch nach DMX-Norm), IP67 Plug&Play

Versorgungseinheit 60 W - 48 V
230 V AC, offenes Kabelende, ca. 0,3 m Kabel
48 V DC - 1,3 A mit IP67 Plug&Play Kabelbuchse, ca. 0,3 m Kabel

100 W - 48 V
230 V AC, offenes Kabelende, ca. 0,3 m Kabel
48 V DC - 2 A mit IP67 Plug&Play Kabelbuchse, ca. 0,3 m Kabel

150 W - 48 V
230 V AC, offenes Kabelende, ca. 0,3 m Kabel
48 V DC - 3.2 A mit IP67 Plug&Play Kabelbuchse, ca. 0,3 m Kabel

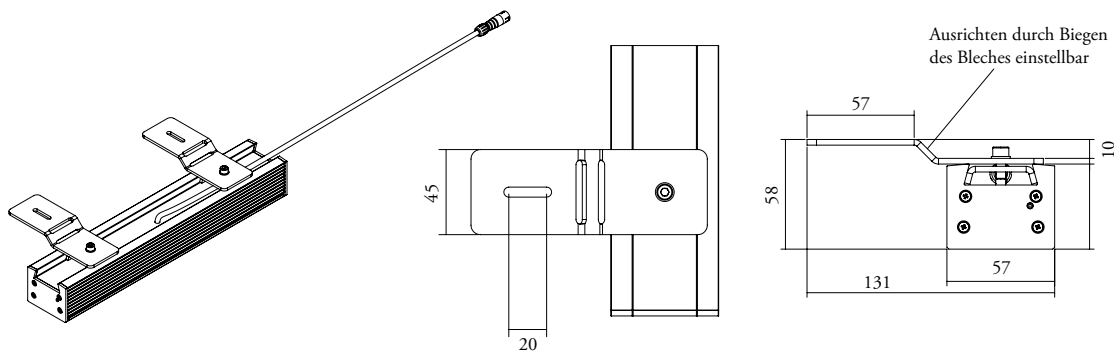
Kabel 4 m Verlängerungskabel 5 x 0,75 mm², mit IP67 Plug&Play Kabelstecker und -buchse
1,5 m Daten Weiterleitungskabel mit IP67 Plug&Play Kabelstecker und -buchse
5 m Daten Einspeisekabel mit IP67 Plug&Play Kabelbuchse und offenem Kabelende

Halterungen Anbauhalter
Schnappfederhalter
Wandhalterung mit und ohne Haube

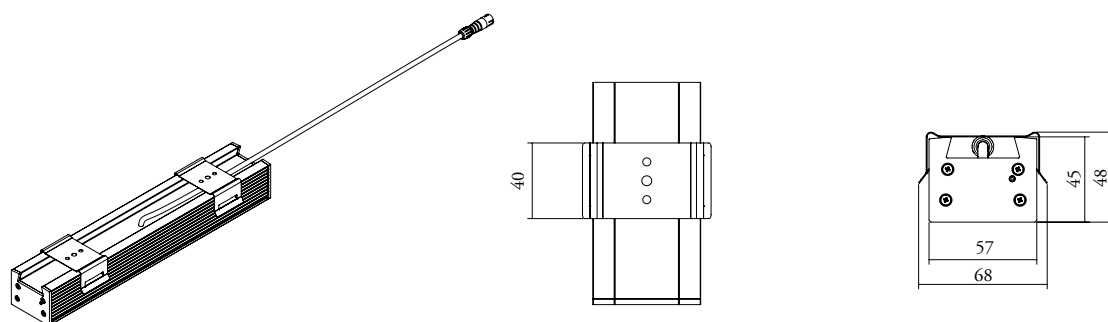


Spektrum 4-Kanal

Halterungen



Anbauhalter

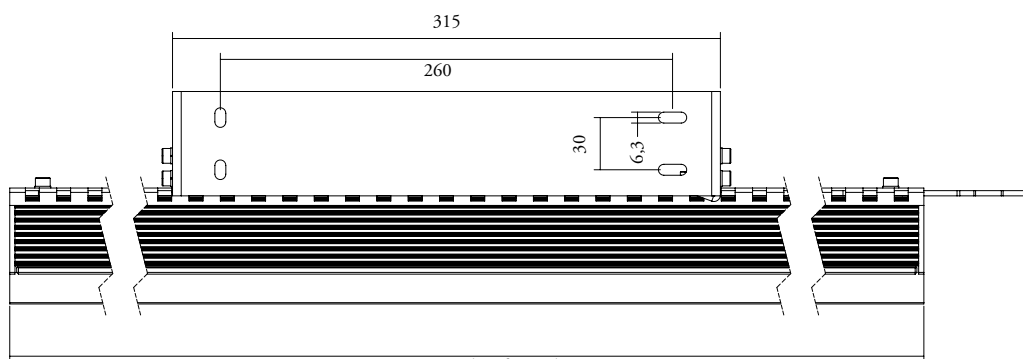
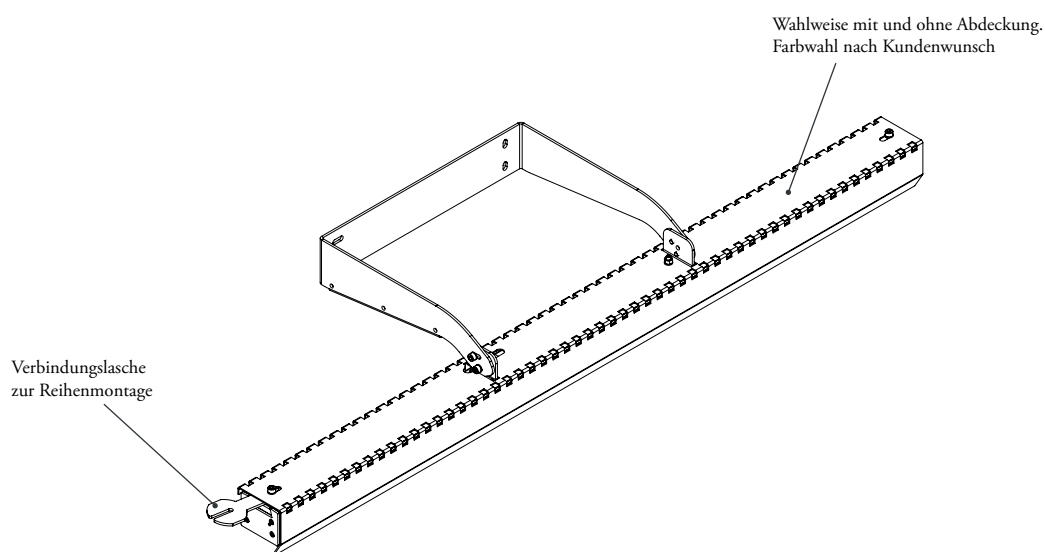


Schnappfederhalter

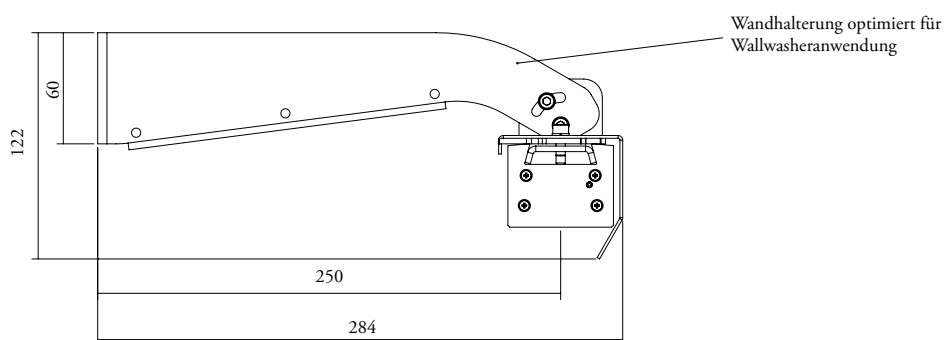


Spektrum 4-Kanal

Halterungen



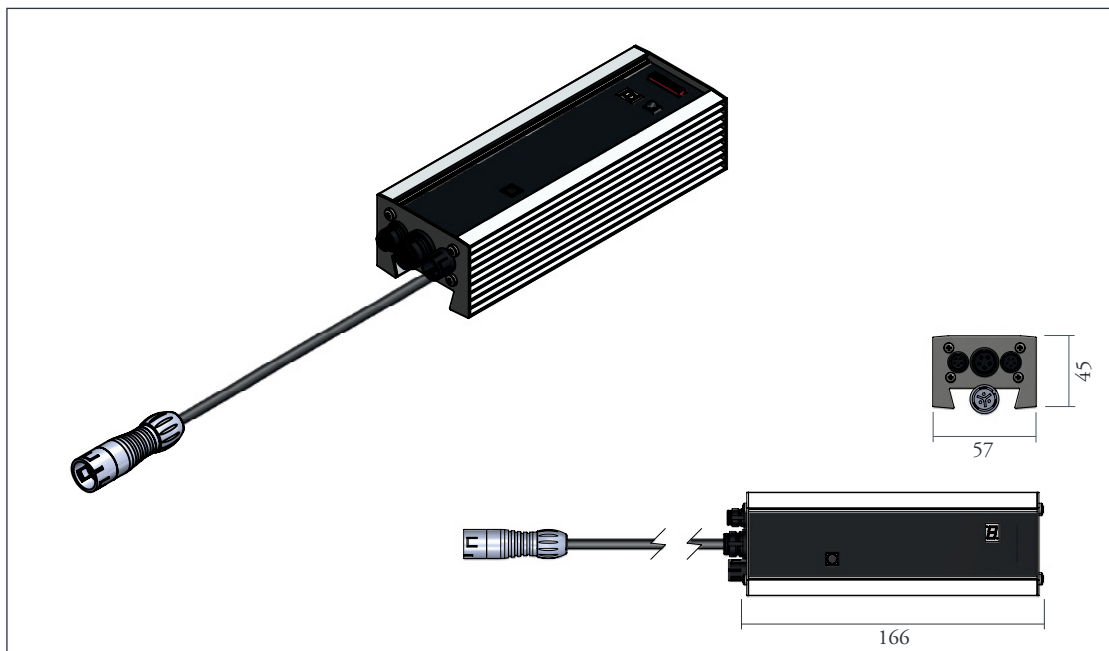
998 mm Länge angegeben für Spektrum 1m.
Auch lieferbar für Spektrum 1/3 m und 2/3 m.



Wandhalterung mit Haube. Wahlweise auch ohne Haube lieferbar



Spektrum 4-Kanal



Technische Daten

DMX CC-Controller

Maße:	166 x 57 x 45 mm, mit gesteckten Steckern 255 mm lang
Material	Aluminium Strangpressprofil natur eloxiert, Endkappen Edelstahl
Technik	DMX-PWM Konstantstrom Steuerung
Anschluss	48 V DC in: 1 m Kabelschwanz mit 3-poligem IP67 Kabelstecker DC out: 4 x 700 mA Verbindung zur Leuchte über 5-polige IP67 Plug&Play Gehäusebuchse
DMX-Signal	DMX-Signal in/out: IP67 Plug&Play Gehäusestecker und -buchse
Schutzart	IP66
Gewicht	580 g
Betriebsspannung	48 V Nennspannung, 36 - 48 V Weitbereichseingang

Hinweise Je nach DMX-Installation kann es notwendig sein das letzte DMX-Gerät mit einem Terminatorstecker (elektronisch nach DMX-Norm) zu schließen.

Information zu Kabellängen siehe Verdrahtungsschema.