



Spektrum Mono

ALADIN®
ARCHITEKTURLICHT





Spektrum Mono



Highlights

- Lichtfarben, Optiken und Bestromung individuell nach Kundenwunsch konfigurierbar
- Höchst energieeffizient mit bis zu 122 Lumen pro Watt
- Aktives Thermomanagement verlängert die Lebensdauer

Beschreibung

Die LED Lichtlinie Spektrum besteht im wesentlichen aus einem eloxierten Aluminium-Strangpressprofil und einer Abdeckung aus ESG-Glas mit Design-Maske. Die Leuchte ist stufenlos dimmbar und arbeitet mit 48 V Nennspannung. Sie ist in den Längen 1 m, 2/3 m und 1/3 m erhältlich, wobei jeweils 6 Power-LEDs pro 1/3 m verbaut sind. Ein aktiver Thermoschutz regelt die Leistung zum Schutz der LEDs bei zu hohen Umgebungstemperaturen herunter und erhöht somit deren Lebensdauer.

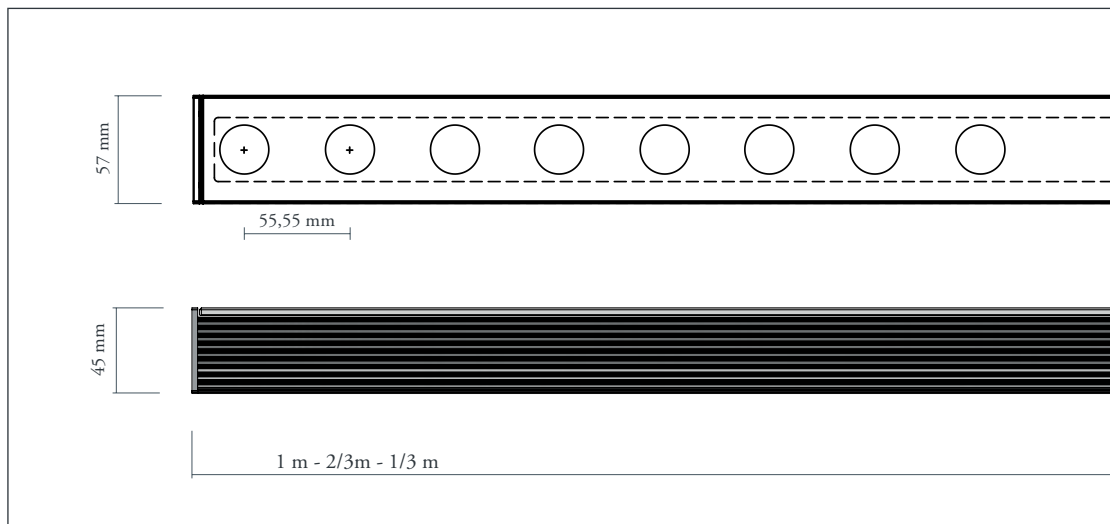
Die Leuchte ist selbstverständlich IP65 geschützt und damit für den Innen- und Außen- bzw. Feuchtraum geeignet. Die Lichtfarben sind je nach Anforderung frei wählbar, neben verschiedenen weißen Lichtfarben sind LEDs in den Farben Rot, Grün, Blau verfügbar. Je nach Anwendungsbereich sind verschiedene Optiken wählbar, welche sowohl für die lineare Beleuchtung als für farbige Akzentuierung von Flächen und Objekten geeignet sind.

Passende Vorschaltgeräte und Ansteuermodule sowie umfangreiches Zubehör runden die Produktfamilie ab. Die Komponenten werden steckerfertig (Plug&Play) verkabelt und nach Kundenanforderung geliefert. Abweichend vom Standardprogramm ist nahezu jede Sonderlösung möglich.



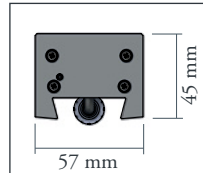
Spektrum Mono

Abbildung



Technische Daten

Maße (L x B x H)	Systemlänge 1 m:	998 x 57 x 45 mm
	Systemlänge 2/3 m:	664 x 57 x 45 mm
	Systemlänge 1/3 m:	331 x 57 x 45 mm



Material	Aluminium-Strangpressprofil natur eloxiert, Endkappen massiv Aluminium natur eloxiert
Abdeckung	ESG Glas mit schwarzer Design-Maske
LED-Bezeichnung	Power-LED
Lichtfarbe	Warmweiß, Neutralweiß, Kaltweiß, Warmweiß 90 CRI, Rot, Grün und Blau
Optik	Oval, Wallwasher asymmetrisch, Flood, smooth Spot und smooth Spot asymmetrisch
Schutzart	IP65
Gewicht	2.750 / 1.800 / 980 g

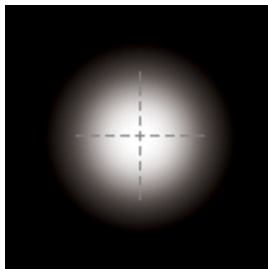
LED-Farbe	frei nach Kundenwunsch
Technik	integrierte Stromregelung, separate PWM-Ansteuerung, aktives Thermomanagement
Anschluss	1 m Kabelschwanz mit 3-poligem Kabelstecker IP67 Plug&Play
Ansteuerung	geeignet für PWM, ohne PWM schaltbar
Betriebsspannung	48 V Nennspannung, 36 - 48 V Weitbereichseingang

Hinweise Neben dem integrierten aktiven Schutz für Übertemperatur sollte auf ausreichende Kühlung des Systems im Betrieb geachtet werden (

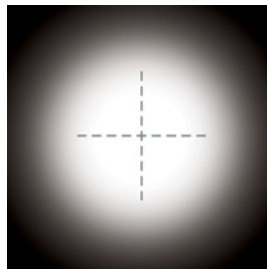
Auf Anfrage LEDs: Weiß in weiteren Farbtemperaturen sowie Amber, Royal Blut und Orange
Linsen in weiteren Abstrahlcharakteristiken
farbiges Eloxal, PU-Berschichtung nach RAL-Farben
objektspezifische Halterungen und Anschlüsse



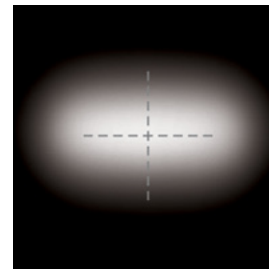
Spektrum Mono



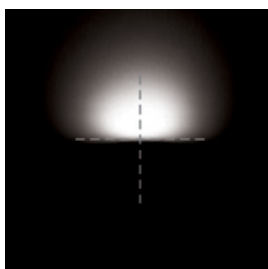
smooth spot 11° (±5,5°)



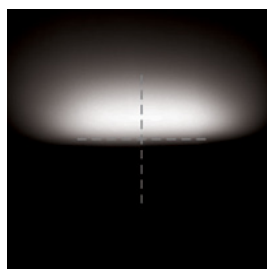
flood 29° (±14,5°)



oval 44° x 10° (±22° x ±5°)



smooth spot asymmetrisch
11° (±5,5° x +11°/-0°)



wallwascher asymmetrisch
44° x 9° (±22° x +9°/-0°)

Lichtfarben

Lichtfarben weiß

Warmweiß 3.000 - 3.300 K mit CRI min. 80, entspricht 830
Neutralweiß 4.000 - 4.300 K mit CRI min. 80, entspricht 840
Kaltweiß 5.400 - 5.700 K mit CRI typ. 70, entspricht 757
Warmweiß 90 CRI Weiß 2.700 - 2.900 K, entspricht 927

Lichtfarben farbig



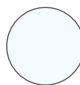




Rot 620 - 625 nm
Grün 525 - 535 nm
Blau 470 - 475 nm

Details Lichtfarbe, Bestromungsvarianten und Lichtstrom > siehe folgende Tabelle



Spektrum Mono

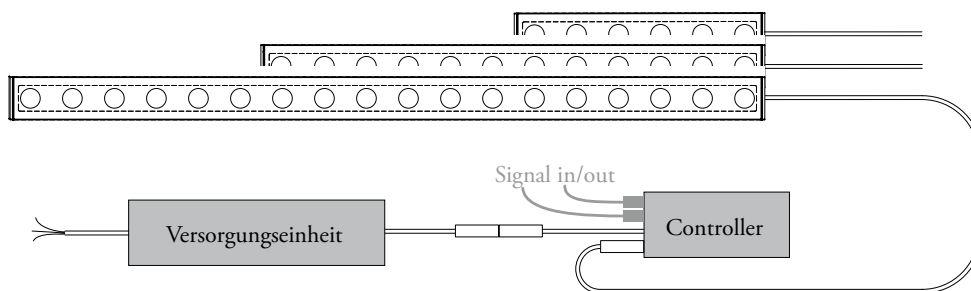
Tabelle

Lichtfarbe	Systemlänge		Bestromungsvariante					
			350 mA	500 mA	700 mA	850 mA	1050 mA	1280 mA
Warmweiß 	1/3 m	Leistungsaufnahme W	6,4	9,1	12,9	15,8	19,8	24,4
		Lumen der LEDs lm	642	882	1176	1374	1620	1878
	2/3 m	Leistungsaufnahme W	12,8	18,2	25,8	31,6	39,6	48,8
		Lumen der LEDs lm	1284	1764	2352	2748	3240	3756
	1 m	Leistungsaufnahme W	19,1	27,3	38,7	47,4	59,3	73,2
		Lumen der LEDs lm	1926	2646	3528	4122	4860	5634
Neutralweiß 	1/3 m	Leistungsaufnahme W	6,4	9,1	12,9	15,8	19,8	24,4
		Lumen der LEDs lm	684	942	1254	1464	1728	2004
	2/3 m	Leistungsaufnahme W	12,8	18,2	25,8	31,6	39,6	48,8
		Lumen der LEDs lm	1368	1884	2508	2928	3456	4008
	1 m	Leistungsaufnahme W	19,1	27,3	38,7	47,4	59,3	73,2
		Lumen der LEDs lm	2052	2826	3762	4392	5184	6012
Kaltweiß 	1/3 m	Leistungsaufnahme W	6,4	9,1	12,9	15,8	19,8	24,4
		Lumen der LEDs lm	780	1074	1428	1674	1974	2286
	2/3 m	Leistungsaufnahme W	12,8	18,2	25,8	31,6	39,6	48,8
		Lumen der LEDs lm	1560	2148	2856	3348	3948	4572
	1 m	Leistungsaufnahme W	19,1	27,3	38,7	47,4	59,3	73,2
		Lumen der LEDs lm	2340	3222	4284	5022	5922	6858
Warmweiß 90 CRI 	1/3 m	Leistungsaufnahme W	6,4	9,1	12,9	15,8	19,8	24,4
		Lumen der LEDs lm	486	666	888	1038	1224	1416
	2/3 m	Leistungsaufnahme W	12,8	18,2	25,8	31,6	39,6	48,8
		Lumen der LEDs lm	972	1332	1776	2076	2448	2832
	1 m	Leistungsaufnahme W	19,1	27,3	38,7	47,4	59,3	73,2
		Lumen der LEDs lm	1458	1998	2664	3114	3672	4248
Rot 	1/3 m	Leistungsaufnahme W	4,9	7,1	10,3	12,9		
		Lumen der LEDs lm	294	420	570	678		
	2/3 m	Leistungsaufnahme W	9,8	14,2	20,7	25,8		
		Lumen der LEDs lm	588	840	1140	1356		
	1 m	Leistungsaufnahme W	14,7	21,3	31,0	38,7		
		Lumen der LEDs lm	882	1260	1710	2034		
Grün 	1/3 m	Leistungsaufnahme W	6,7	9,9	14,3	17,7		
		Lumen der LEDs lm	600	768	948	1062		
	2/3 m	Leistungsaufnahme W	13,5	19,8	28,6	35,4		
		Lumen der LEDs lm	1200	1536	1896	2124		
	1 m	Leistungsaufnahme W	20,2	29,7	42,8	53,1		
		Lumen der LEDs lm	1800	2304	2844	3186		
Blau 	1/3 m	Leistungsaufnahme W	6,6	9,5	13,4	16,5		
		Lumen der LEDs lm	204	270	342	390		
	2/3 m	Leistungsaufnahme W	13,2	18,9	26,9	33,0		
		Lumen der LEDs lm	408	540	684	780		
	1 m	Leistungsaufnahme W	19,8	28,4	40,3	49,5		
		Lumen der LEDs lm	612	810	1026	1170		



Spektrum Mono

Verdrahtungsschema
gedimmt



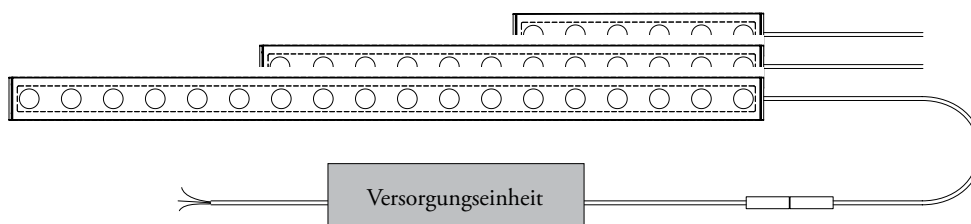
Spektrum Mono, Anschluss gedimmt

DMX Controller DMX-Signal in/out: IP67 Plug&Play Gehäusestecker und -buchse
48 V DC in: IP67 Plug&Play Kablstecker mit 1 m Kabel
Verbindung zur Leuchte: IP67 Plug&Play Gehäusebuchse

Vorschaltgerät Wattage entsprechend Bestromung und Lichtfarbe (siehe Tabelle)
230 V AC, offenes Kabellende, ca. 0,3 m Kabel
48 V DC mit IP67 Plug&Play Kabelbuchse, ca. 0,3 m Kabel

Information Maximale Kabellänge zwischen DMX CC-Controller und Leuchte: 1 m + 4 m
(1 m Kabel von Leuchte + 4 m Verlängerungskabel)
Max. Kabellänge zwischen Vorschaltgerät und DMX CC-Controller je nach Kabeltyp bis zu 60 m.
Wir empfehlen den maximaler Spannungsabfall auf 36 V nicht zu unterschreiten.

Verdrahtungsschema
ungedimmt



Spektrum Mono, Anschluss ungedimmt

Versorgungseinheit Wattage entsprechend Bestromung und Lichtfarbe (siehe Tabelle)
230 V AC, offenes Kabellende, ca. 0,3 m
48 V DC mit IP67 Plug&Play Kabelbuchse, ca. 0,3 m

Information Maximale Kabellänge zwischen Versorgungseinheit und Leuchte je nach Kabeltyp bis zu 60 m.
Wir empfehlen den maximaler Spannungsabfall auf 36 V nicht zu unterschreiten.



Spektrum Mono

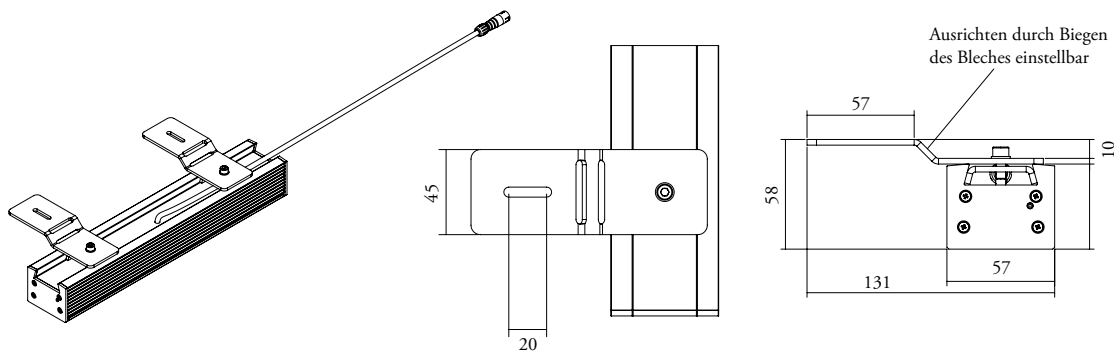
Zubehör

DMX Controller	DMX zu PWM Konverter, 2000 Hz mit IP67 Plug&Play Gehäusestecker und -buchse für Datenkabel mit IP67 Plug&Play Gehäusebuchse für den Leuchtenanschluss 1 m Zuleitung mit IP67 Plug&Play Kabelstecker
	Wichtig: Bitte setzen Sie sich mit uns in Verbindung, wenn Sie einen Controller eines anderen Herstellers einsetzen wollen. Die technische Kompatibilität ist nicht immer gegeben.
Stecker	DMX-Terminatorstecker (elektronisch nach DMX-Norm), IP67 Plug&Play
Versorgungseinheit	60 W - 48 V 230 V AC, offenes Kabelende, ca. 0,3 m Kabel 48 V DC - 1,3 A mit IP67 Plug&Play Kabelbuchse, ca. 0,3 m Kabel 100 W - 48 V 230 V AC, offenes Kabelende, ca. 0,3 m Kabel 48 V DC - 2 A mit IP67 Plug&Play Kabelbuchse, ca. 0,3 m Kabel 150 W - 48 V 230 V AC, offenes Kabelende, ca. 0,3 m Kabel 48 V DC - 3,2 A mit IP67 Plug&Play Kabelbuchse, ca. 0,3 m Kabel
Kabel	4 m Verlängerungskabel 3 x 0,75mm ² , mit IP67 Plug&Play Kabelstecker und -buchse 1,5 m Daten Weiterleitungskabel mit IP67 Plug&Play Kabelstecker und -buchse 5 m Daten Einspeisekabel mit IP67 Plug&Play Kabelbuchse und offenem Kabelende
Halterungen	Anbauhalter Schnappfederhalter Wandhalterung mit und ohne Haube

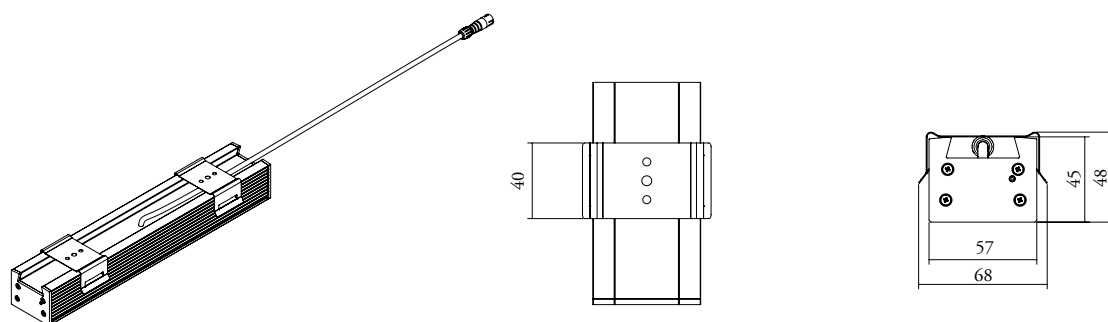


Spektrum Mono

Halterungen



Anbauhalter

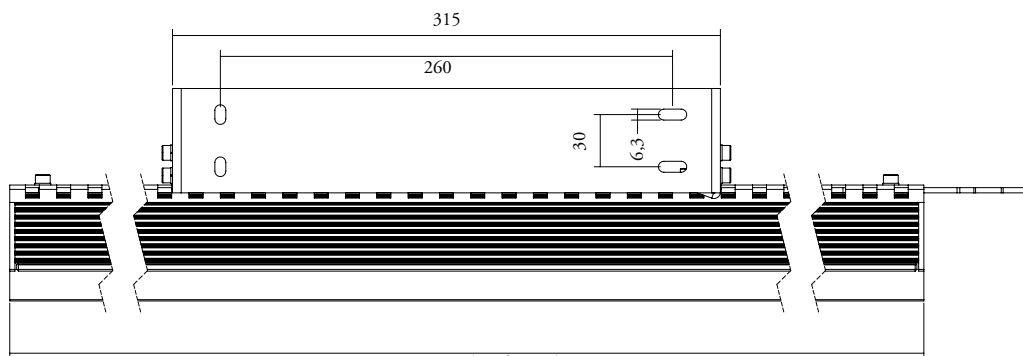
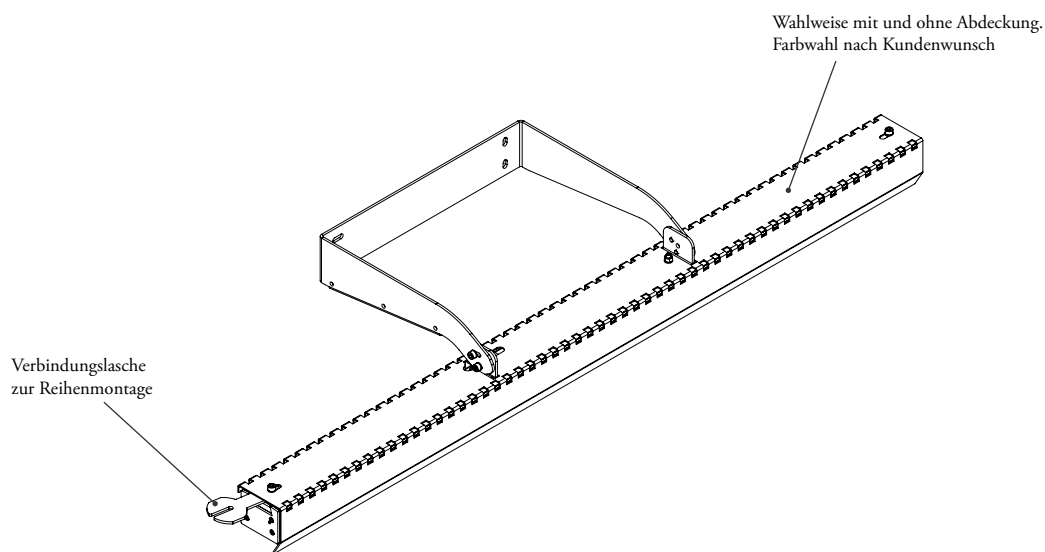


Schnappfederhalter

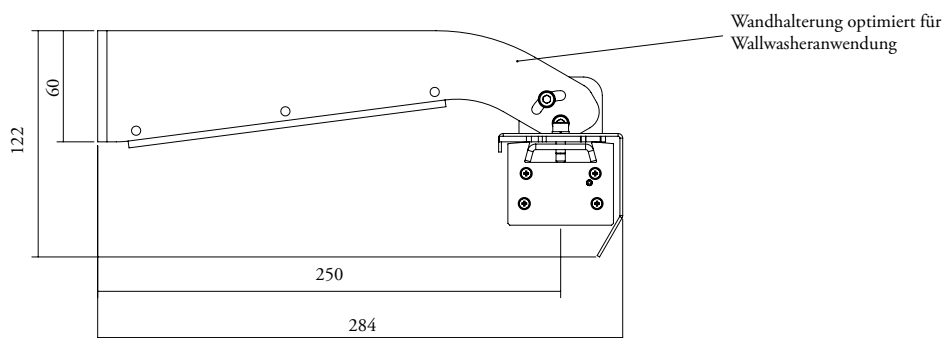


Spektrum Mono

Halterungen



998 mm Länge angegeben für Spektrum 1m.
Auch lieferbar für Spektrum 1/3 m und 2/3 m.



Wandhalterung mit Haube. Wahlweise auch ohne Haube lieferbar