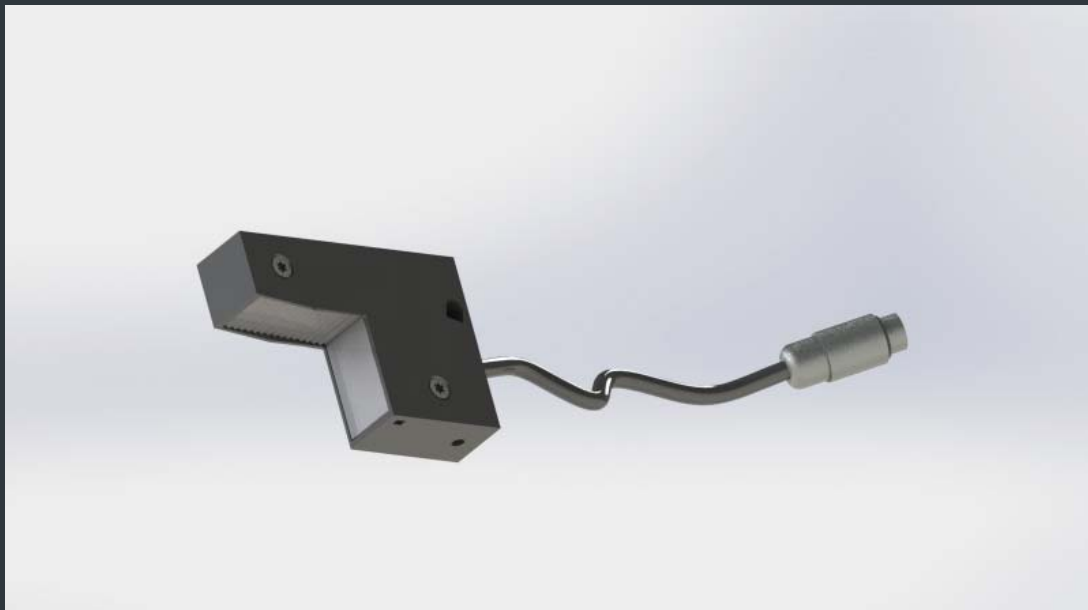




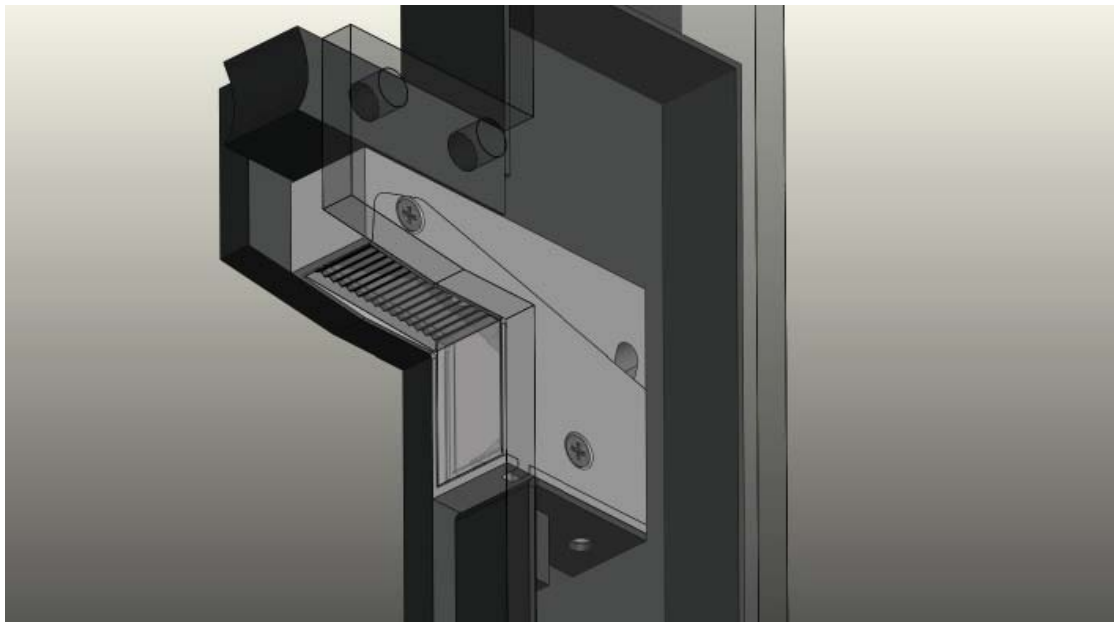
2G Geländerpfostenleuchte

ALADIN®
ARCHITEKTURLICHT





2G Geländerpfostenleuchte



Highlights

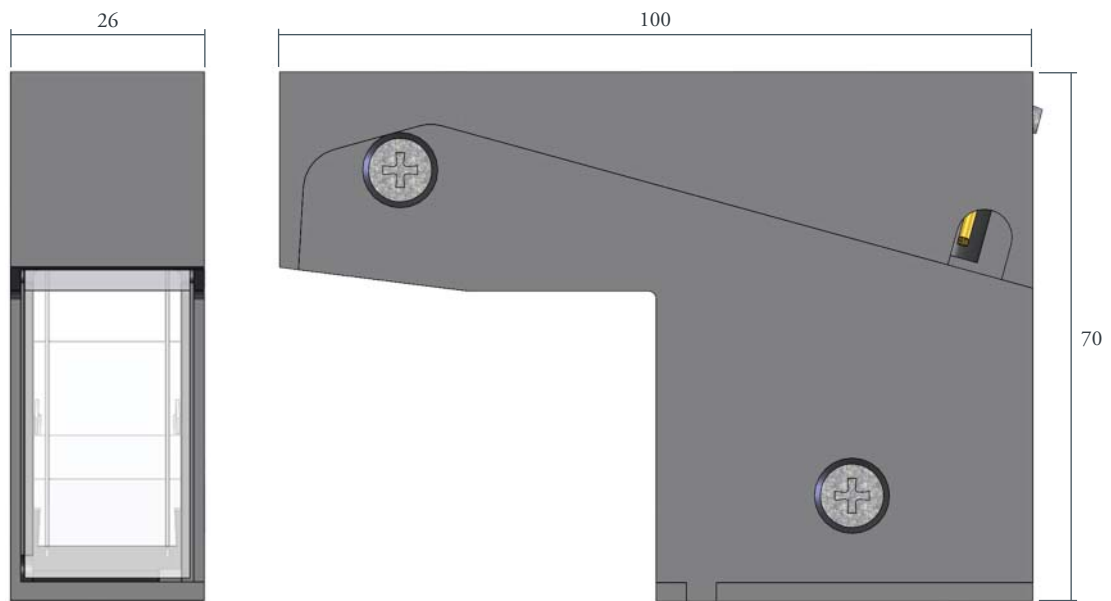
- IP65 geschützt
- 230 V
- Hochvolt-LEDs
- Integriertes Vorschaltgerät
- Vandalismuschützt
- Minimale Größe (124 cm³)

Beschreibung

Die LED Geländerpfostenleuchte 2G wurde nach Projektvorgaben entwickelt, um einen Fußgänger- und Radweg zu beleuchten. Die Leuchte besticht durch ihre kompakte, zierliche Form und erreicht so die engen Vorgaben von unter anderem 26 mm Breite. Weitere Vorgaben waren der Einbauplatz im Knie des Auslegers für den Handlauf sowie die gleichmäßige Ausleuchtung von 1 Meter nach links und rechts sowie 3 Meter in der Tiefe bei einer Einbauhöhe von nur 80 cm über dem Boden zu erreichen. Sie verschwindet vollständig im Geländerpfosten und trägt so zu einem harmonischen und ruhigen Gesamtbild der Anlage bei. Die Oberfläche des Aluminiumgehäuses ist schwarz eloxiert, das Gehäuse selbst ist vergossen (IP65) und daher uneingeschränkt für den Außenbereich geeignet. Durch den speziell entwickelten Reflektor ist zudem Blendfreiheit nach Norm gewährleistet. Trotzdem wird das Licht so geschickt verteilt, dass die Gesichter von vorbeigehenden Passanten noch ausreichend erhellt werden, um diese auch aus größerer Entfernung zu erkennen.



2G Geländerpfostenleuchte



Originalgröße

Technische Daten

Maße (L x B x H) 26 x 100 x 70 mm

Material	Aluminium, schwarz eloxiert bzw. nach Kundenwunsch
Abdeckung	ESG-Glas
LED-Typ	Hochvolt LED (2 x 4 W)
Lichtfarbe	Warmweiß 3.000 K
Optik	Reflektor aus Reinstalluminium 0,4 mm
Technik	Schutz gegen Überspannung, aktives Thermomanagement
Anschluss	230 V Stecker IP67 Plug&Play 5-polig
Schutzart	IP65
Gewicht	270 g
Ansteuerungsart	3 Schaltstufen (Achtung, nur mit max. 230V, 50Hz. betreiben)
Auf Anfrage	Weitere Lichtfarben

Schaltstufen	Schaltstufe 1	eine LED	mit 70% Leistung	ca. 100 lm	14 mA/LED
	Schaltstufe 2	beide LEDs	mit 70% Leistung	ca. 200 lm	14 mA/LED
	Schaltstufe 3	beide LEDs	mit 100% Leistung	ca. 300 lm	20 mA/LED

Zubehör 5-polige Buchse mit Anschlusskabel