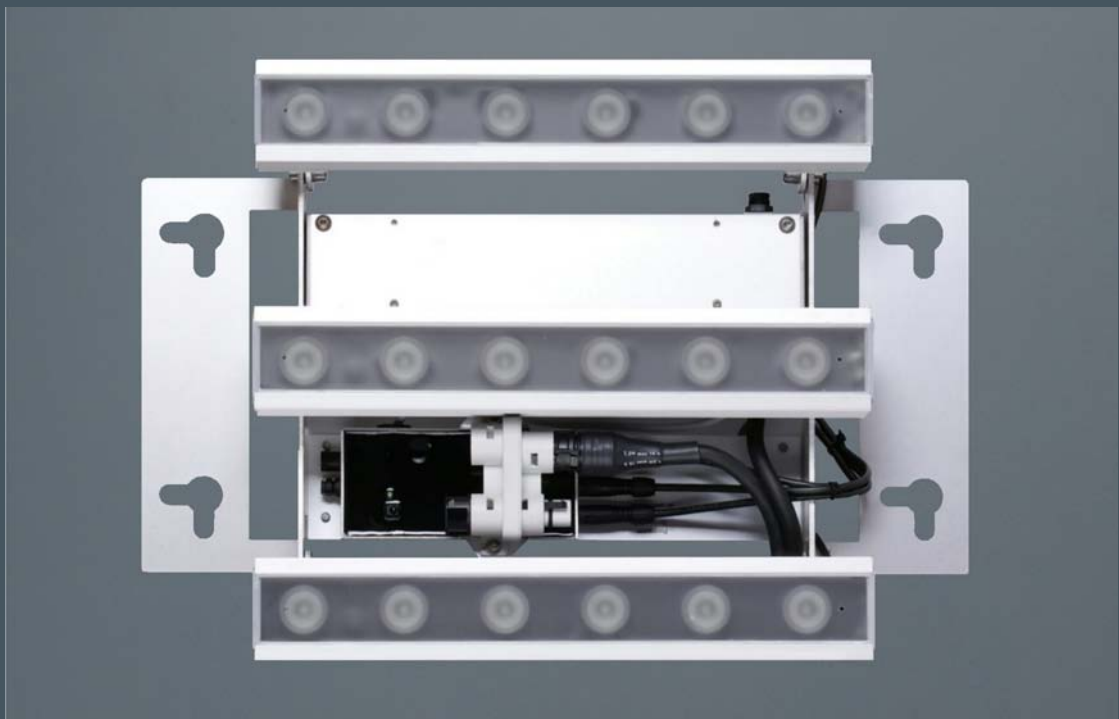




## LED STRAHLER TRIPLE SPECTRUM

**ALADIN**  
ARCHITEKTURLICHT





## LED STRAHLER TRIPLE SPECTRUM

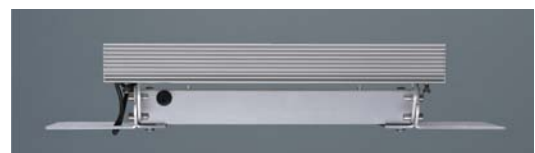
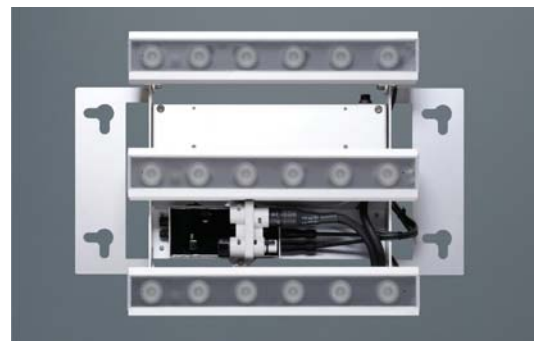
**ALADIN**  
ARCHITEKTURLICHT

Anwendung	Flächenausleuchtung / Objektbeleuchtung / Farbige Akzentuierung / Gruppenansteuerung
Technik	PowerLED, DMX-Ansteuerung / stufenlose Dimmung
Optik	Spot, Wide, Wallwasher

Der LED-Strahler Triple Spectrum Unicolor ist ein PowerLED-Leistungsstrahler für den Außenbereich mit breitenvariabler Ausleuchtungsfläche. Gruppirt eignet er sich für die Ausleuchtung großer Flächen.

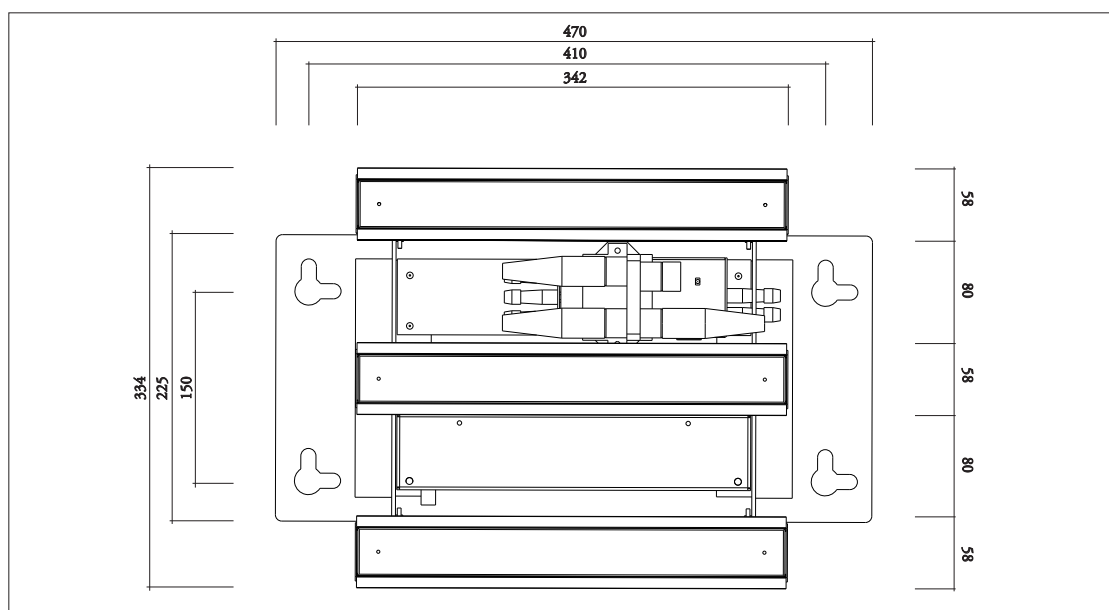
Er ist wartungsfrei und kann daher problemlos an schwer zugänglichen Orten eingesetzt werden. Seine technische Ausstattung ermöglicht eine stufenlose Dimmung und eine individuelle sowie gruppengleiche DMX-Adressierbarkeit, wobei die DMX-Adresse auch am Einbauort geändert werden kann.

Triple Spectrum können in ihrer lebensdauerabhängigen Helligkeit über einen Offset-Abgleich aneinander angeglichen werden.



## LED STRAHLER TRIPLE SPECTRUM

### Zeichnungen



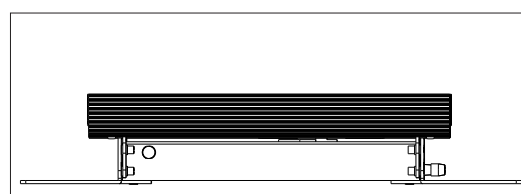
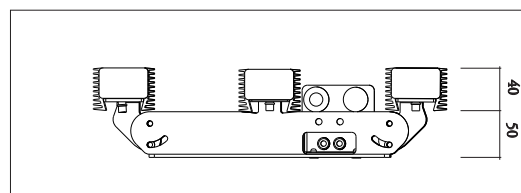
### Beschreibung

Der LED-Strahler Triple Spectrum besteht aus drei eloxierten Aluminium-Strangpressprofilen, die mit einer klaren bzw. satinierten PMMA-Abdeckung geschlossen werden. Die beiden äußeren Lichtlinien sind zur Vergrößerung der Beleuchtungsfläche ca. 45° nach außen schwenkbar. Die Leuchte ist mit insgesamt 18 PowerLEDs wahlweise in den Lichtfarben Rot, Grün, Blau, Gelb, Kaltweiß (6.500 K), Neutralweiß (4.000 K) und Warmweiß (3.000 K) erhältlich.

Je nach Verwendung ist die aufgesetzte Optik wählbar: als Wallwasher, zur Flächenausleuchtung oder zur Spot- bzw. Kanteneinstrahlung. Der Strahler ist im Außen- bzw. Feuchtraumbereich (IP 65) einsetzbar. Er kann sowohl senkrecht als auch waagrecht installiert werden.

### Plug & Play

Inklusive: ALADIN Plug & Play 230 V Steckersatz IP 65 und ALADIN Plug & Play DMX Steckersatz IP 65



## LED STRAHLER TRIPLE SPECTRUM

### Referenzen



Parkhaus Messe, Stuttgart

### Eigenschaften

Länge x Breite x Tiefe	332,5 x 341 / 442(Konstruktion) x 126
Material / Oberfläche	Aluminium-Strangpress-Profil /Eloxiert, Aluminium /Eloxiert
Zubehör	Netzteil, Ansteuerung
LED-Typ	PowerLED R/Y 1,6W/ G/B/W 2,6 W
Optik	Wide 30° (Angaben des Halbwinkels)
Watt pro Leuchte	R/Y ca. 30W/ G/B/W ca. 50 W
Schutzklasse	IP 65
Ansteuerung	DMX, IR-Adressierbarkeit, IR Offset-Abgleich
Anschluss	230V AC / 24 V DC
Hinweise	Nicht bei >30°C Umgebungstemperatur oder direkter Sonneneinstrahlung betreiben!

### Lichttechnik

PowerLEDs unterscheiden sich von LowpowerLEDs durch den hohen Lumenstrom. Sie sind über einen dekorativen Effekt hinaus für Raumausleuchtungen und Objektbeleuchtungen geeignet. Dimmen erhöht ihre ohnehin vergleichbar hohe Lebensdauer. Sie sind energiesparend und wartungsfrei. Die von uns verwendete LED hat keine IR- und UV-Anteile.