



HOTEL NEPTUN SKY-BAR, WARNEMÜNDE

ALADIN®  
ARCHITEKTURLICHT





## HOTEL NEPTUN SKY-BAR WARNEMÜNDE

Auftraggeber Licht + Gestaltung GmbH, Hamburg  
Fertigstellung 03/2007

In der Sky-Bar im Hotel Neptun, Warnemünde wurde die Lounge-Bar mit einer Sonderausführung der ALADIN Aktiv Lichttonne beleuchtet.

Die Lichttonnen sind aus statischen Gründen aus Aluminium gefertigt und die Oberfläche ist hochglanzlackiert. Innen wurde für die dekorative Wirkung umlaufend Holzfurnier aufgebracht. Eine spezielle Doppel-Lichtfolie, die für die elektrische Revisionierbarkeit der Lichttonnen herausnehmbar konstruiert wurde, bildet die innere Abdeckung.

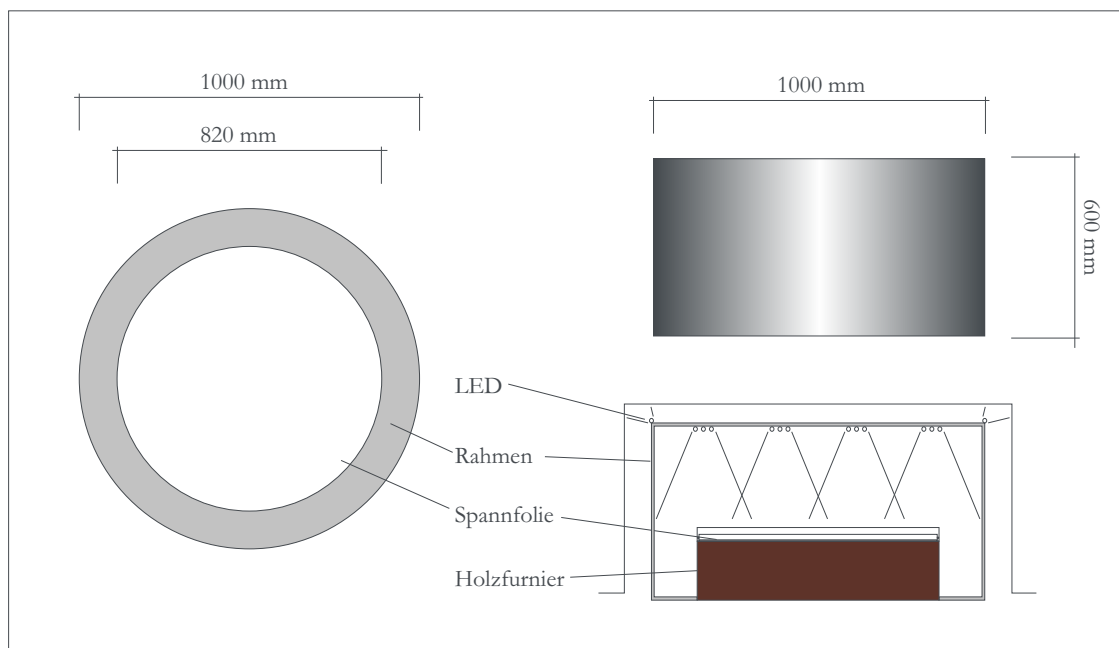
Bestückt sind die Lichttonnen mit farbigen Leuchtstofflampen, mit denen eine additive Farbmischung sowie Therapielicht, Bio-Rhythmus Aktiv Licht und auch ein Weißabgleich möglich sind.

Bei diesem Projekt wurde die Ansteuerung über DALI gelöst. Die Leuchte selbst lässt neben weiteren Ansteuerungsmöglichkeiten die Steuerung über DMX oder 1-10Volt zu.



## HOTEL NEPTUN SKY-BAR WARNEMÜNDE

### Produkt



### Eigenschaften

Länge x Breite x Höhe	Durchmesser von 1m bis 1,60 m, Höhe bis 0,6 m
Material	Stahlblech, Spannfolie, Holz furnier
Oberflächen	lackiert nach RAL
Leuchtmittel	T5 24 W, bis zu 10 Stück, je zur Hälfte warmweiß und kaltweiß
LEDs	Lichtfarbe 3000K, bis zu 12 Stück
Leistung pro LED	2,5 W
Gesamtleistung	bis zu 300W
Ansteuerung	ALADIN Biorhythmus Aktiv Steuerung, 1-10V in 2 Ansteuerungsgruppen
Anschluss	230V 50Hz

### Lichttechnik

Die ALADIN Biorhythmus Aktiv Steuerung ermöglicht eine dem Tageslicht nachempfundene Beleuchtung. Sie beinhaltet Wechsel der Lichtfarbe, der Beleuchtungsintensität und der Lichtstimmungen. Variierende Lichtatmosphären fördern das Wohlbefinden des Menschen, gehen auf seine Stimmungen ein und steigern seine Leistungsfähigkeit.