



LED EINBAUSTRAHLER 3x1W

ALADIN®
ARCHITEKTURLICHT





LED EINBAUSTRAHLER 3x1W

Anwendung	Bodeneinbau, Wandeinbau, Punktuelle Beleuchtung
Technik	Dimmbare Power LED
Optik	Spot, Medium, Flood, Wällwasher

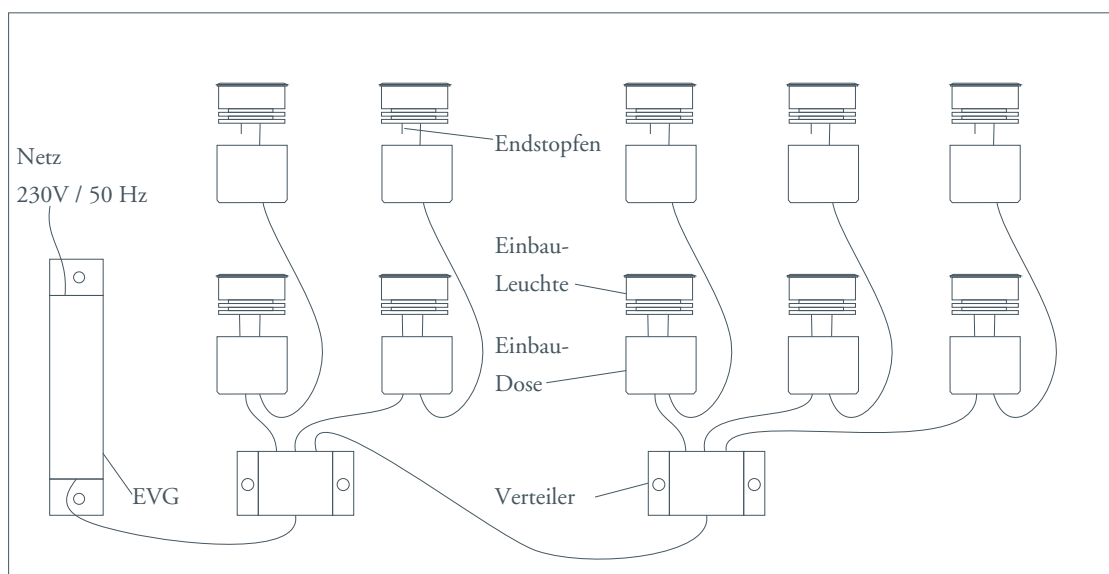


Der LED-Einbaustrahler 3x1W ist eine Leuchte mit minimalistischer Formgebung. Am Einbauort erscheint er als gläsern abgedeckte runde Leuchte mit einem schmalen eloxierten Aluminiumrand. Daher ist er ideal zum Einsatz in der ästhetisch anspruchsvollen punktuellen Boden- oder Wandbeleuchtung.

Die eingesetzten PowerLED ermöglichen die Ausleuchtung von Flächen und Raumbereichen mit innovativer Technologie. Erhältlich ist der Strahler in Weiß oder Unicolor-Farben. Bei Verwendung farbiger Unicolor-PowerLEDs eignet er sich ebenfalls zur farbigen Akzentuierung. Dabei kann der Abstrahlwinkel je nach gewählter Optik beeinflusst und sogar oval gewählt werden.

LED EINBAUSTRAHLER 3x1W

Montageschema



Beschreibung

Der ALADIN LED-Einbaustrahler 3x1W ist eine Außenleuchte mit der Schutzart IP65. Er ist mit 3 PowerLEDs bestückt. Diese sind in den Lichtfarben Warmweiß, Neutralweiß und Kaltweiß sowie allen Unicolor-Farben erhältlich. Der Strahler ist für die Verwendung in Zweiergruppen ausgelegt. Mit einem Verteiler, in dem die Stromregelung integriert ist, können insgesamt 4 Strahler betrieben werden. Mit einem weiteren Verteiler ist eine Gruppe von 10 Strahlern möglich. Sofern die zulässige Kabellänge (siehe "Hinweise") und die Leistung des EVGs nicht

überschritten werden, ist die modulare Erweiterbarkeit darüber hinaus gegeben.

Der Strahler ist so konzipiert, dass sogar Wallwasher-Optiken für eine ovale Abstrahlung einsetzbar sind. Für den Einbau der Leuchte ist eine Einbaudose aus Aluminium oder Edelstahl erhältlich. Für den letzten Strahler eines Strangs ein ALADIN 24V Endstopfen lieferbar. Mit separatem Zubehör kann der Strahler gedimmt werden.

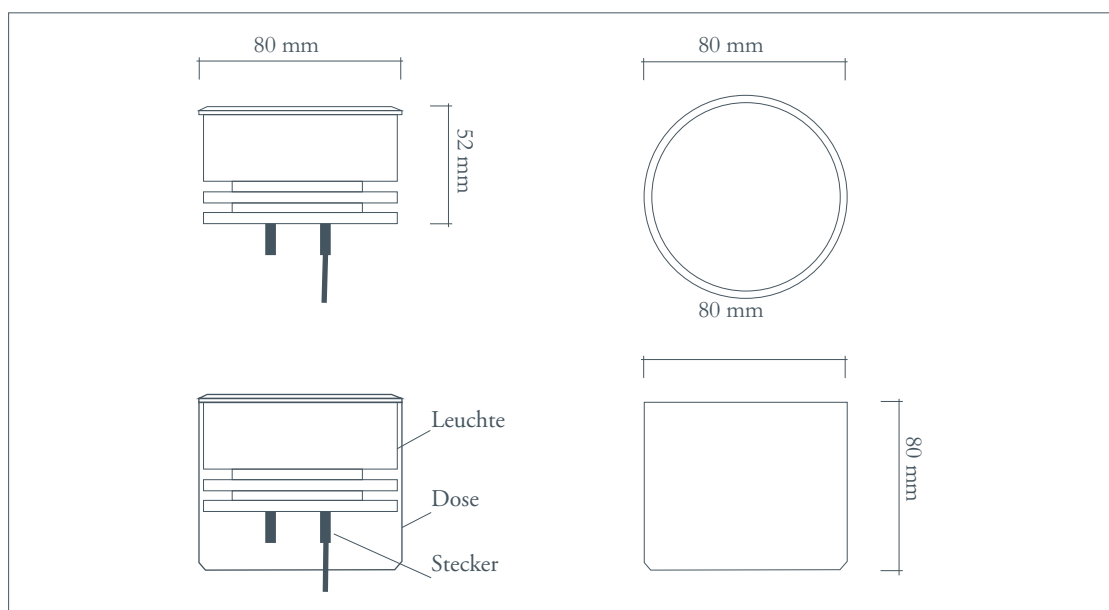
Auf Anfrage wird der Strahler auch als Einzelprodukt für 12V-Betrieb ausgelegt.

Plug&Play

Inklusive: ALADIN Plug&Play 24 V Stecker IP 65

LED EINBAUSTRAHLER 3x1W

Referenz



Eigenschaften

Länge x Breite x Höhe	Durchmesser d=80mm, Einbautiefe h=80mm
Material	Aluminium-Kühlkörper
Oberflächen	Eloxiert natur (silber)
LED-Typ	3 Stück 1W PowerLED
Optik	Spot, Medium, Flood, Wallwasher
Leistung	3W
Ansteuerung	Ein/Aus, mit entsprechendem Zubehör: DMX, IR Master-Slave, IR Standalone
Anschluss	24V DC (Strahler) bzw. 230 V (System)
Hinweise	Maximale Kabellänge EVG - letzte Leuchte: 25m bei 2x1,0mm ² / 10m bei 2x0,5mm ² Nicht bei >30°C Umgebungstemperatur oder direkter Sonneneinstrahlung betreiben!

Lichttechnik

PowerLEDs unterscheiden sich von LowpowerLEDs durch den hohen Lumenstrom. Sie sind über einen dekorativen Effekt hinaus für Raumausleuchtungen und Objektbeleuchtungen geeignet. LED-Leuchten sind energiesparend und wartungsfrei. Ihr Licht ist annähernd Infrarot- und UV-frei.